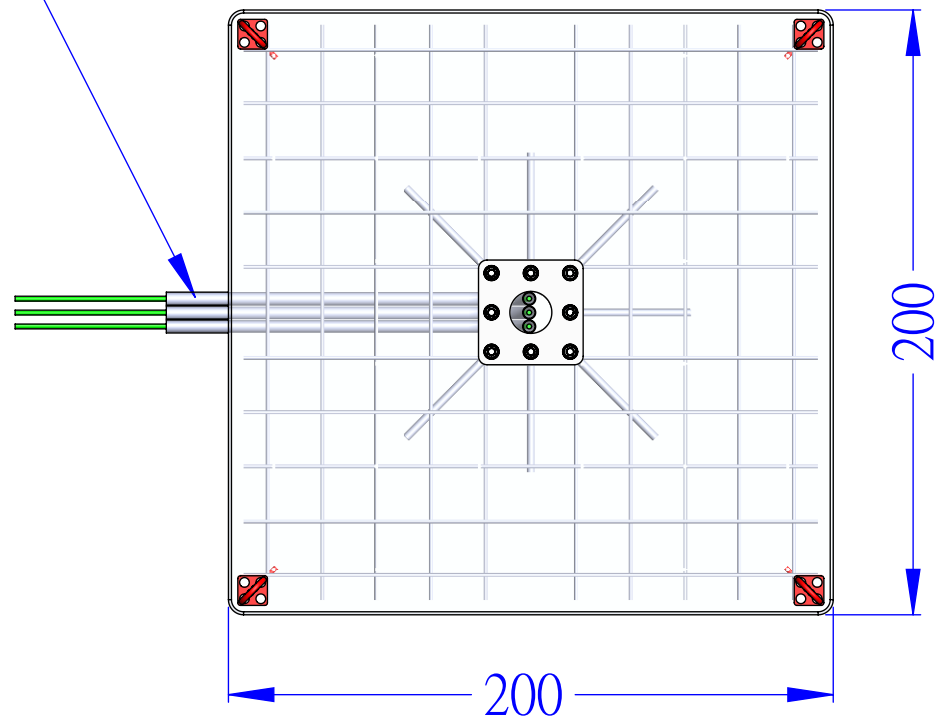
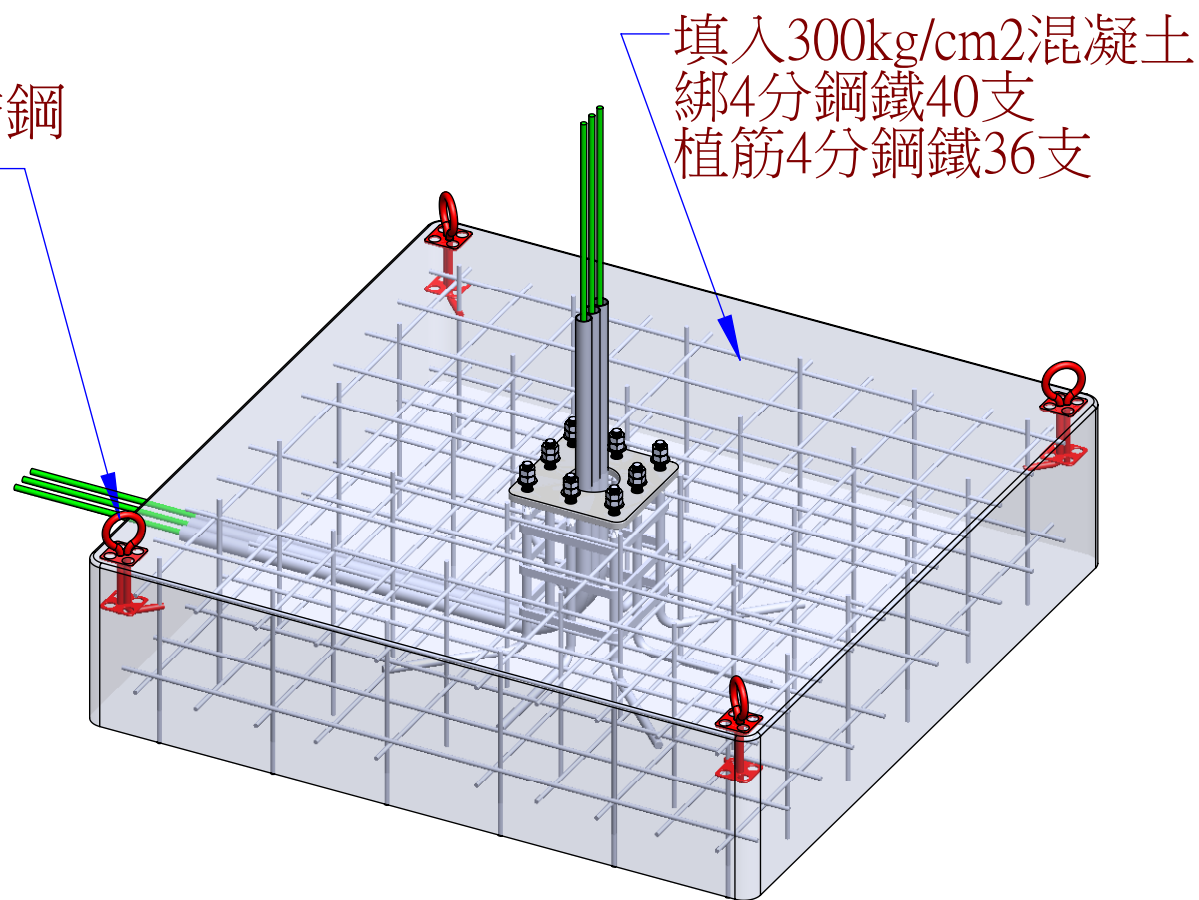


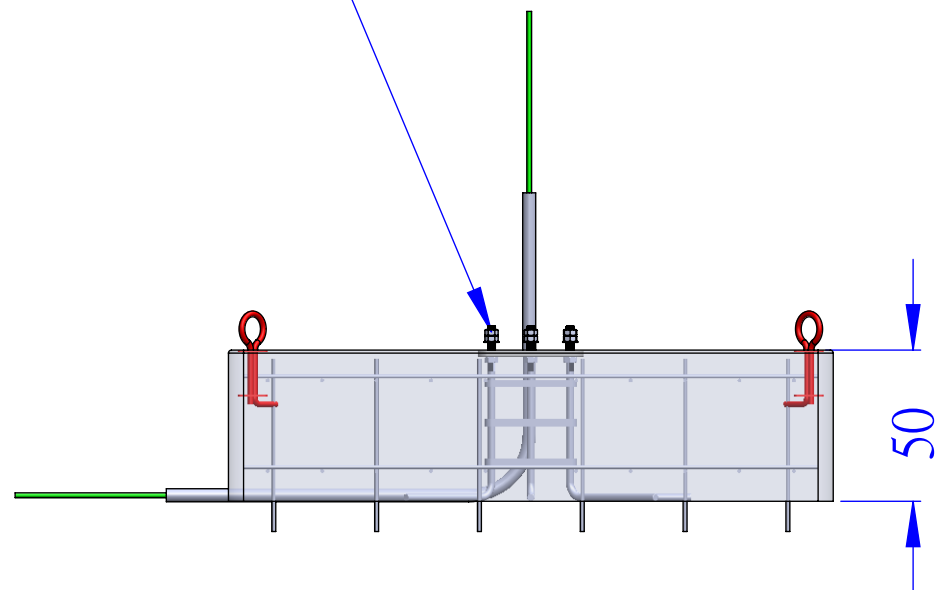
Ø 1.5英吋保護管-3支
方向往側邊女兒牆出



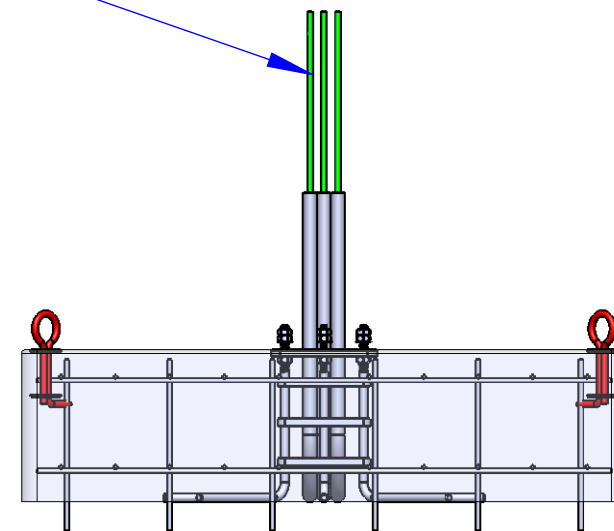
304#不鏽鋼
鋼索座



1英吋地基螺絲8組
凸出水泥面需用不銹鋼#304
其他為鍍鋅鋼筋



100mm²-600V 耐熱PVC
絕緣電線(IV)單芯-3條
+14mm²-2條



放電式避雷針塔座屋頂凸屋型+鋼索座基座2Mx2Mx0.5