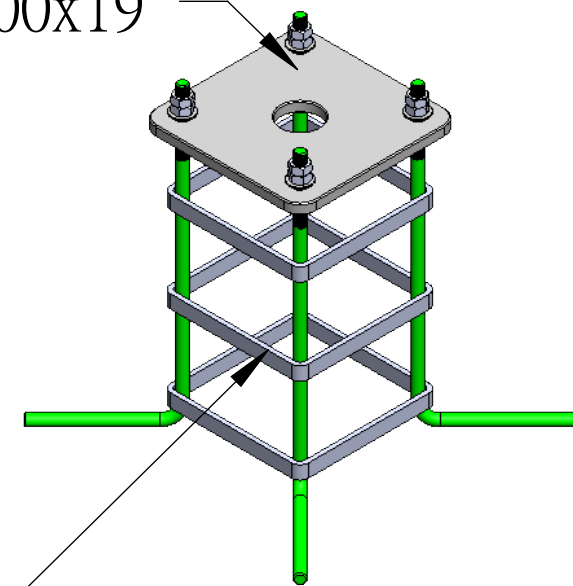


基板熱浸鍍鋅  
300x300x19

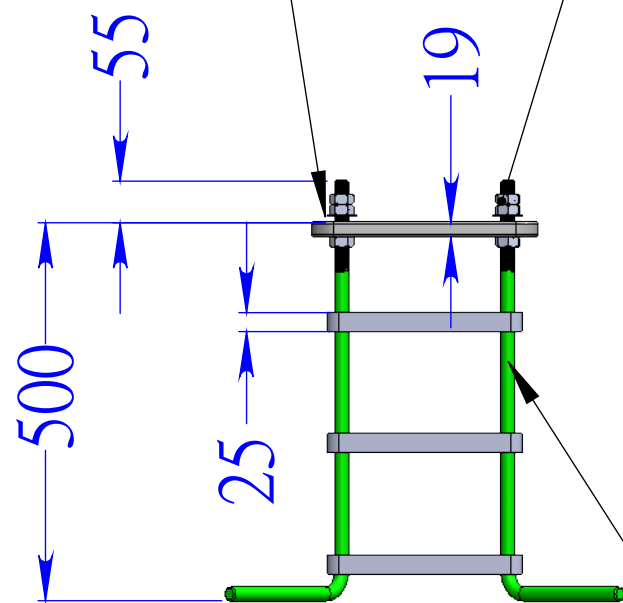


焊接補強板

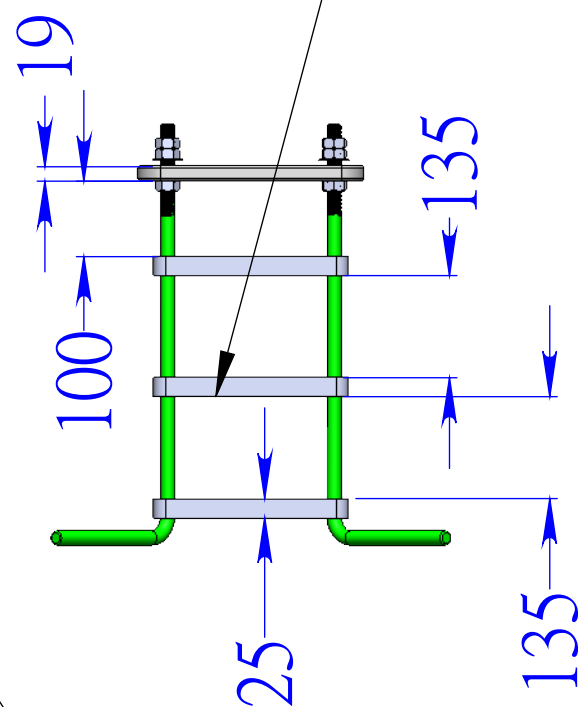
6分熱浸鍍鋅  
華司4片

6分熱浸鍍鋅  
螺帽12個

242x25x8mm  
熱浸鍍鋅  
焊接補強板



6分熱浸鍍鋅螺絲-4支



6分-4-P220-L500避雷針2M專用地基座  
自然電科技股份有限公司

[www.apv89.com](http://www.apv89.com)

[apv89888@gmail.com](mailto:apv89888@gmail.com) [uuu@apv89.com](mailto:uuu@apv89.com)

TEL:04-8975293 8971615

FAX:048976136

1. 特殊結構 耐震不變型
2. 地基螺絲：鋼材質熱浸鍍鋅
3. 地基螺帽：鋼材質熱浸鍍鋅
4. 地基華司：鋼材質熱浸鍍鋅
5. 地基板：為鋼板材質熱浸鍍鋅
6. 固定框：為鋼板材質熱浸鍍鋅
7. 組合成地基座+1Mx1Mx0.5M水泥墩
8. 須植筋4分鋼筋再綁4分鋼筋  
3000Psi-以上預拌混凝土水泥