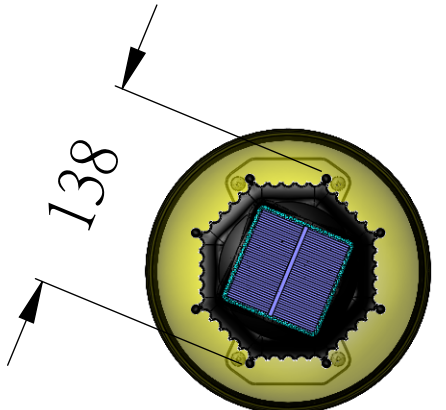
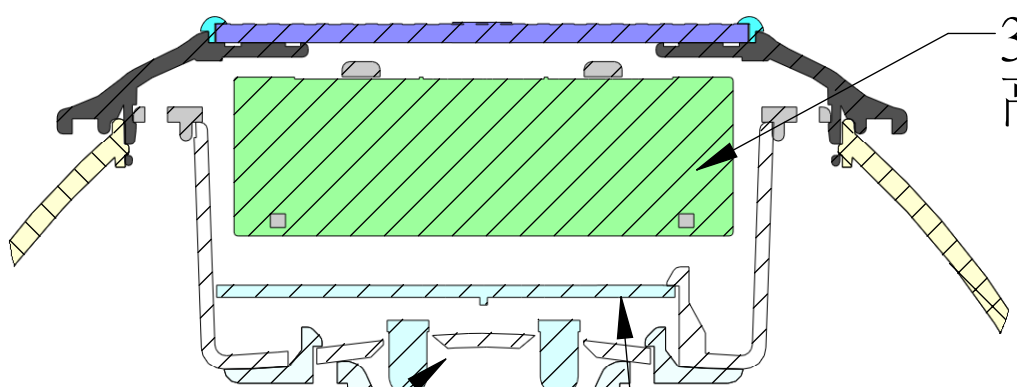


細部放大圖 D  
比例 1:1



6顆  
3V白光-LED

控制IC+PC板  
使用時需開ON

4.V-125mA  
單多晶太陽能片

燈罩PC鑽石型

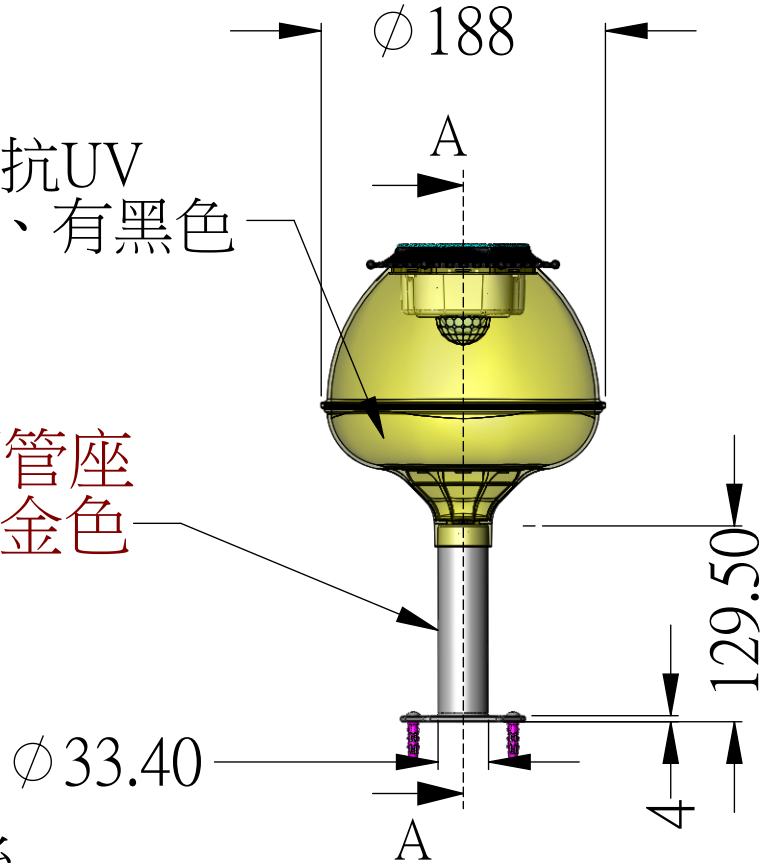
反射鏡

燈蓋PC抗UV  
有白色、有黑色

不銹鋼管座  
電解銀金色

剖面圖 A-A

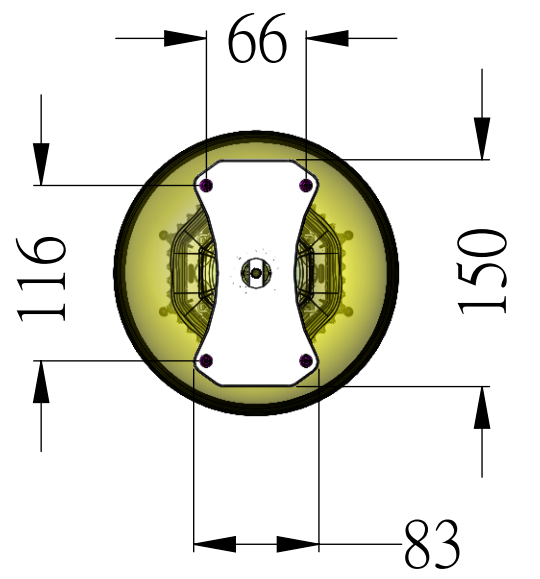
M6不銹鋼平頭螺絲



埋入景觀柱  
或固定圍牆  
或固定門柱

燈殼PC抗UV透明  
有黃色、有白色

不銹鋼自攻螺絲



Ø5壁虎\*4支

### A102-AT圍牆景觀燈+光罩