

# 自然電科技股份有限公司

## FOREND避雷針(土耳其製)

### ★ 建築物應有避雷設備:

- 一、學校、設區、公園、營區。
- 二、通信及電子儀器設備區保護。
- 三、高架塔及電塔設備區保護。
- 四、別墅、豪宅、大樓。
- 五、建築物高度在二十公尺以上者。
- 六、建築物高度在三公尺以上並作危險品倉庫使用者。
- 七、戶外育樂場所、空曠地停車場海邊。
- 八、火藥庫、可燃性液體倉庫、可燃性瓦斯倉庫等。



FOREND Petex-S



FOREND Petex-M



FOREND Petex-L



### 聯絡方式

自然電科技股份有限公司 [www.apv89.com](http://www.apv89.com)  
TEL: (04)8971621 (04)8971615 (04)8975293 (04)8954722  
FAX: (04)8976136 (04)8973895  
Email: [a66@apv89.com](mailto:a66@apv89.com) ; [aaa@apv89.com](mailto:aaa@apv89.com)

彰化縣竹塘鄉工業區中央路二段 478 號

# 自然電科技股份有限公司

## FOREND避雷針(土耳其製)

	相關號碼	材質	$\Delta T$ : 依據 NFC-17.102	$\Delta T$ : 測驗結果	重量(kg)	高度(cm)
 FOREND Petex-L	F10115	不銹鋼	$\Delta T$ : 60 $\mu s$	$\Delta T$ : 63,13 $\mu s$	2,5	50
 FOREND Petex-M	F10117	不銹鋼	$\Delta T$ : 45 $\mu s$	$\Delta T$ : 51,69 $\mu s$	2,4	50
 FOREND Petex-S	F10120	不銹鋼	$\Delta T$ : 25 $\mu s$	$\Delta T$ : 30,50 $\mu s$	2,3	50



### 聯絡方式

自然電科技股份有限公司 [www.apv89.com](http://www.apv89.com)

TEL: (04)8971621 (04)8971615 (04)8975293 (04)8954722

FAX: (04)8976136 (04)8973895

Email: [a66@apv89.com](mailto:a66@apv89.com); [aaa@apv89.com](mailto:aaa@apv89.com)

彰化縣竹塘鄉工業區中央路二段 478

# 自然電科技股份有限公司

## FOREND 放電式避雷針

FOREND 放電式避雷針由 3 個部分組成：空中末端突針、離子產生器和屋頂連接管。空中末端突針由不銹鋼製造，有適合的直徑，可以抵抗強大的雷擊電流。離子產生器位於不銹鋼針體內部特別的位置，以特別的樹脂封蓋，隔絕外部環境的影響。在暴風雨閃電期間，大氣中所引起的電場增加，離子產生器開始活化以及產生離子到周圍的空氣中。為了持續控制和阻斷雷擊，在雲層閃光放電之前就開始提前釋放出離子是非常重要的因素。所有 FOREND 放電式避雷針都有離子加速裝置支援離子產生器。在產品設計時，為增加電場更大範圍，使用電極支援大氣離子化，藉由這些電極，所以具備了提前激發先導的時間領先優勢  $\Delta T$ 。屋頂連接管也是由不銹鋼製造，連接管的尺寸可依客戶的需求訂製。

## FOREND 放電式避雷針技術規格

### FOREND Petex-S



**FOREND Petex-S**  
 材質 = 不銹鋼  
 編號 = F10120  
 $\Delta T$  NFC 17.102 : 25us  
 重量 = 2.30 kg  
 高度 = 50 cm  
 包裝 (圓筒式)  
 直徑 = 21 cm  
 長度 = 56 cm  
 重量 = 1.60 kg

### FOREND Petex-M



**FOREND Petex-M**  
 材質 = 不銹鋼  
 編號 = F10117  
 $\Delta T$  NFC 17.102 : 45us  
 重量 = 2.40 kg  
 高度 = 50 cm  
 包裝 (圓筒式)  
 直徑 = 21 cm  
 長度 = 56 cm  
 重量 = 1.60 kg

### FOREND Petex-L



**FOREND Petex-L**  
 材質 = 不銹鋼  
 編號 = F10115  
 $\Delta T$  NFC 17.102 : 60us  
 重量 = 2.50 kg  
 高度 = 50 cm  
 包裝 (圓筒式)  
 直徑 = 21 cm  
 長度 = 56 cm  
 重量 = 1.60 kg

## 保護半徑計算

以下公式為法國標準 NFC 17 102 關於放電式避雷針保護半徑公式：

$$RP = [h(2D - h) + \Delta L(2D + \Delta L)]^{1/2}$$

這裡：

$\Delta L$ ：為放電式避雷針提前放電向上激發的高度

$$\Delta L (m) = V (m/\mu s) * \Delta T (\mu s)$$

$\Delta T$ ：初始領先時間

D：雷擊脈衝等級，依保護等級或滾球半徑而有不同等級

D = 20m 雷擊保護等級 - 第一級

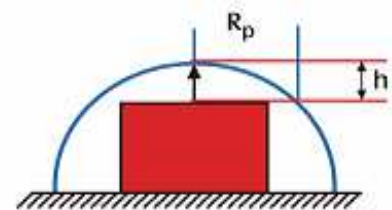
D = 45m 雷擊保護等級 - 第二級

D = 60m 雷擊保護等級 - 第三級

h：介於放電式避雷針尖端與水平面間的高度

注意：最有效的距離 h 為高於 6M，如上圖表及其中數字所示。

No. (m)	FOREND Petex-S ( $\Delta L=25m$ ) ( $\Delta T=25\mu s$ )			FOREND Petex-M ( $\Delta L=45m$ ) ( $\Delta T=45\mu s$ )			FOREND Petex-L ( $\Delta L=60m$ ) ( $\Delta T=60\mu s$ )		
	Level I	Level II	Level III	Level I	Level II	Level III	Level I	Level II	Level III
2	16	23	26	25	32	36	31	39	43
4	33	46	52	51	64	72	63	78	85
5	42	57	65	63	81	89	79	97	107
6	43	58	66	63	81	90	79	97	107
8	43	60	67	64	82	91	79	98	108
10	44	61	69	64	83	92	79	99	109
20	45	65	75	65	86	97	80	102	113
30	---	68	80	---	89	101	---	104	116
60	---	---	85	---	---	105	---	---	120



本產品經內政部營建署雷核認可

自然電科技股份有限公司 [www.apv89.com](http://www.apv89.com)

TEL: (04)8971621 (04)8971615 (04)8975293 (04)8954722

FAX: (04)8976136 (04)8973895

Email: [a66@apv89.com](mailto:a66@apv89.com); [aaa@apv89.com](mailto:aaa@apv89.com)

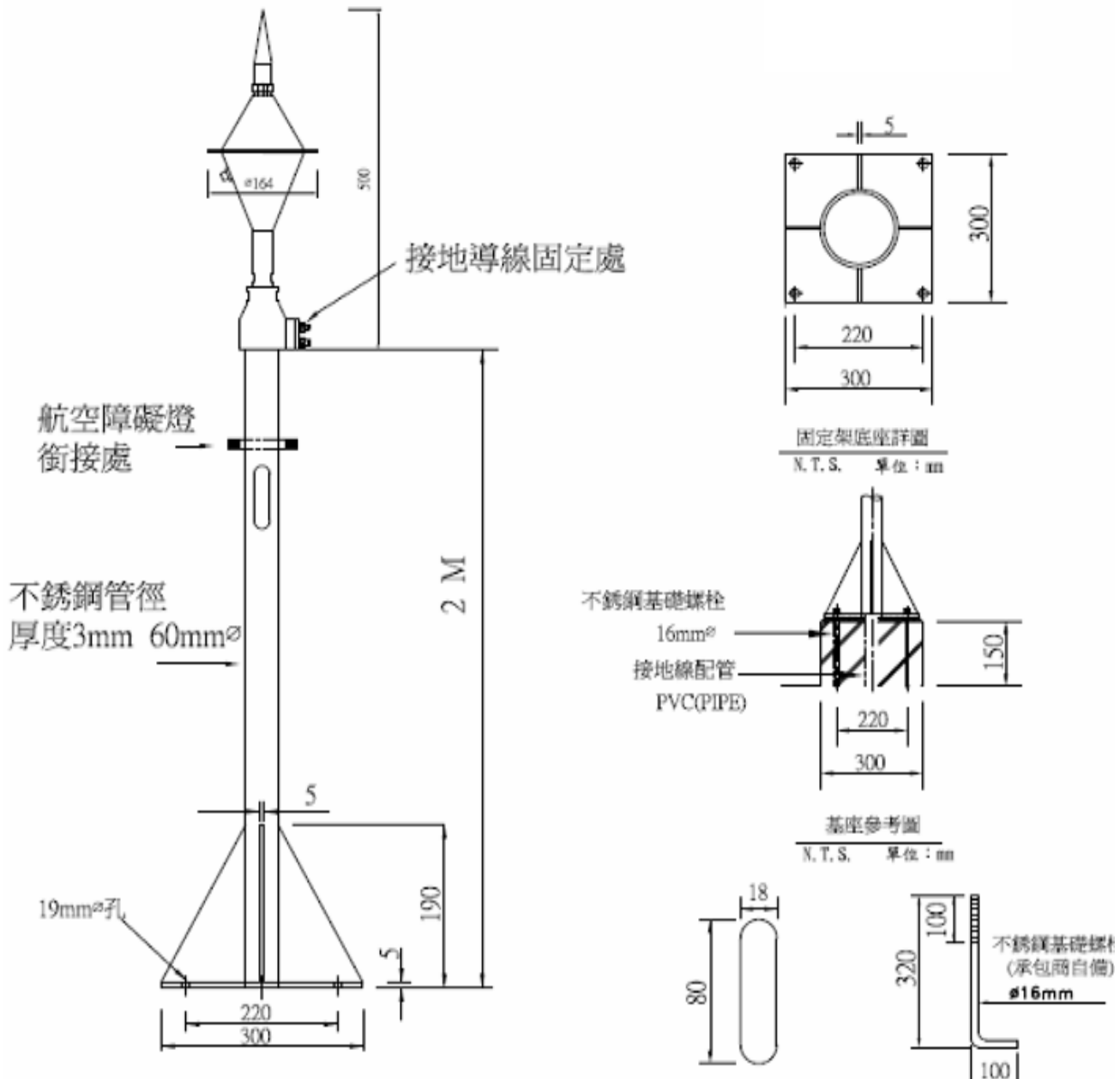
彰化縣竹塘鄉工業區中央路二段 478



聯絡方式

# 自然電科技股份有限公司

## FOREND 避雷針(土耳其製)規範圖



### 聯絡方式

自然電科技股份有限公司 [www.apv89.com](http://www.apv89.com)

TEL: (04)8971621 (04)8971615 (04)8975293 (04)8954722

FAX: (04)8976136 (04)8973895

Email: [a66@apv89.com](mailto:a66@apv89.com); [aaa@apv89.com](mailto:aaa@apv89.com)

彰化縣竹塘鄉工業區中央路二段 478