



HENGS 太陽能路燈

HSL-01系列 安裝操作手冊(2013 初版)

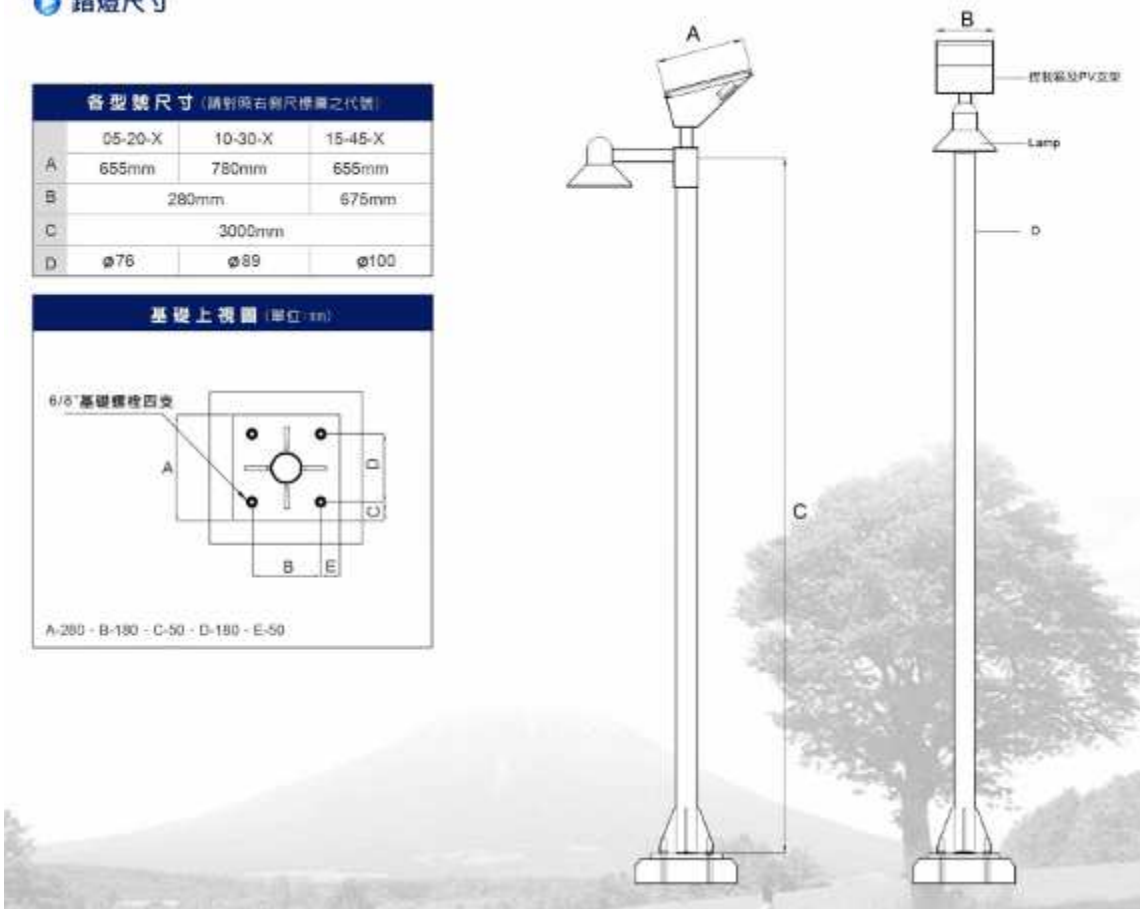
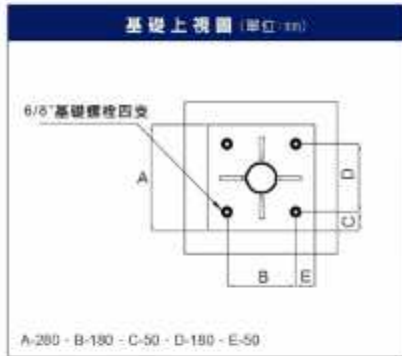
自然電科技股份有限公司

綠色能源. 省電. 環保. 愛地球

一、外觀尺寸

路燈尺寸

各型號尺寸 (請對照右側尺標準之代號)			
	05-20-X	10-30-X	15-45-X
A	655mm	780mm	655mm
B	280mm		675mm
C	3000mm		
D	φ76	φ89	φ100



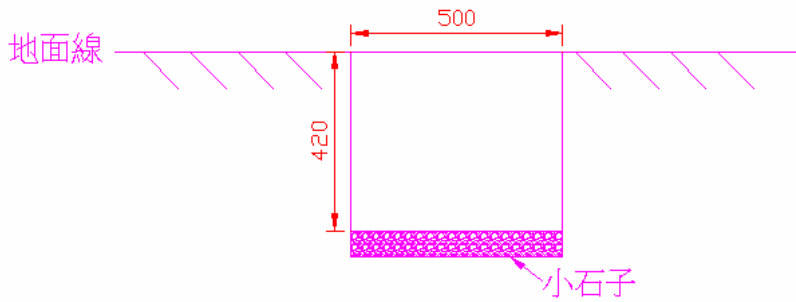
二、HSL-01 產品規格

型號	LED	PV	Batt
01-05-20-21	5W	20W	21Ah/12V
01-05-20-36	5W	20W	36Ah/12V
01-10-30-36	10W	30W	36Ah/12V
01-10-30-50	10W	30W	50Ah/12V
01-15-45-50	15W	45W	50Ah/12V
01-15-45-75	15W	45W	75Ah/12V

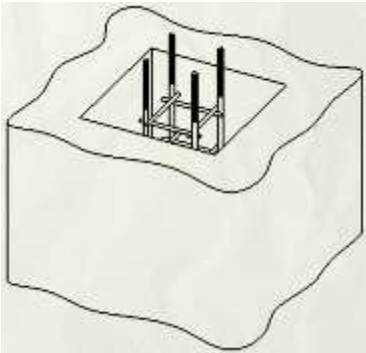
三、基礎座安裝步驟:

1. 在安裝處地面上挖一個洞,底部放入小石子後,坑洞尺寸須大於

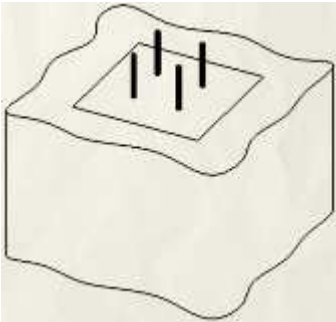
500X500X420(mm).



2. 放入基礎螺絲座.

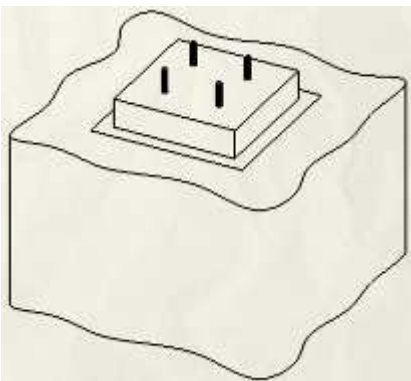


3. 倒入混凝土,鋪平後螺絲裸露約 180mm..



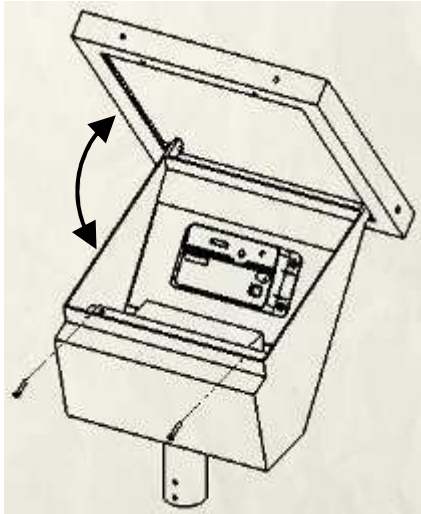
4. 上層做一石材座尺寸:400X400X100(mm),螺絲裸露約 80mm.

如技術可行可與 STEP3 同一工序

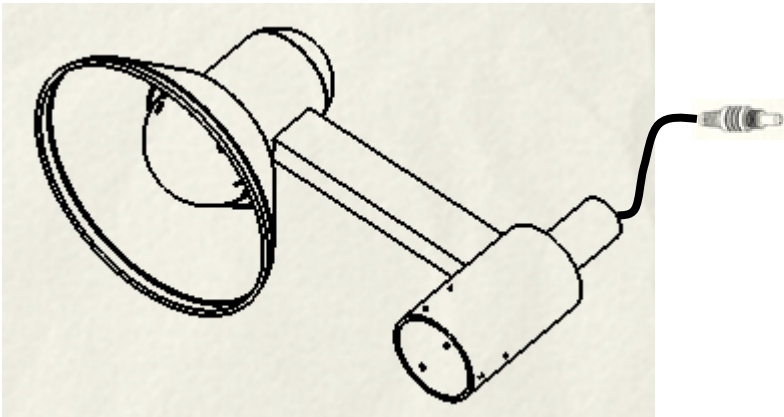


四、路燈安裝步驟:

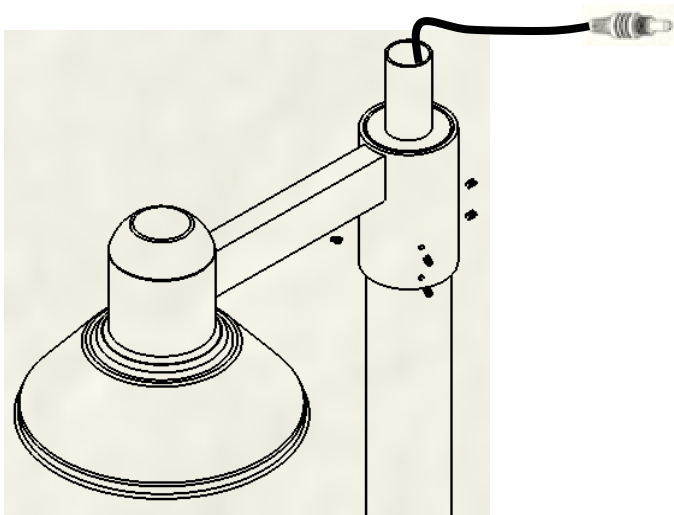
1. 先將 PV 座箱內接線,包括:太陽能板,控制器及電池.



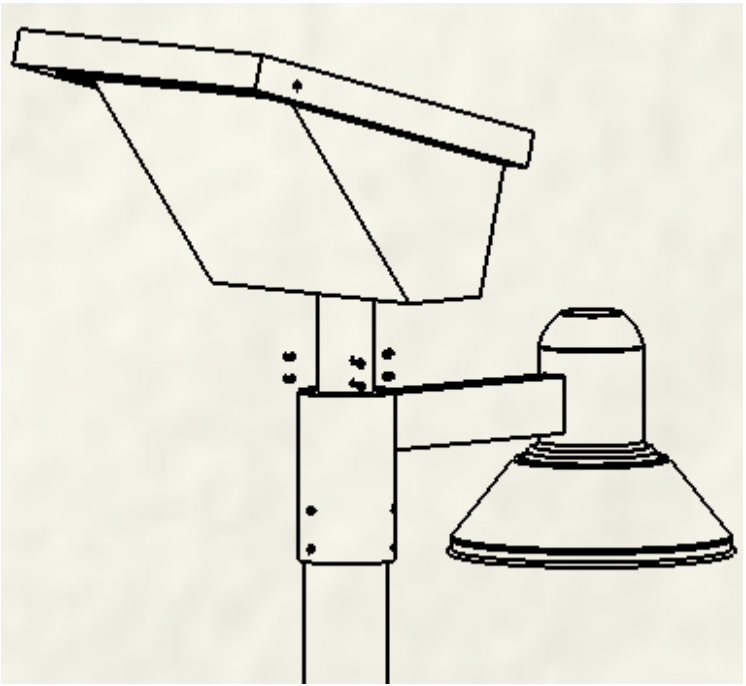
2. 燈罩內安裝 LED 燈具線往上拉出，至 PV 座箱內。



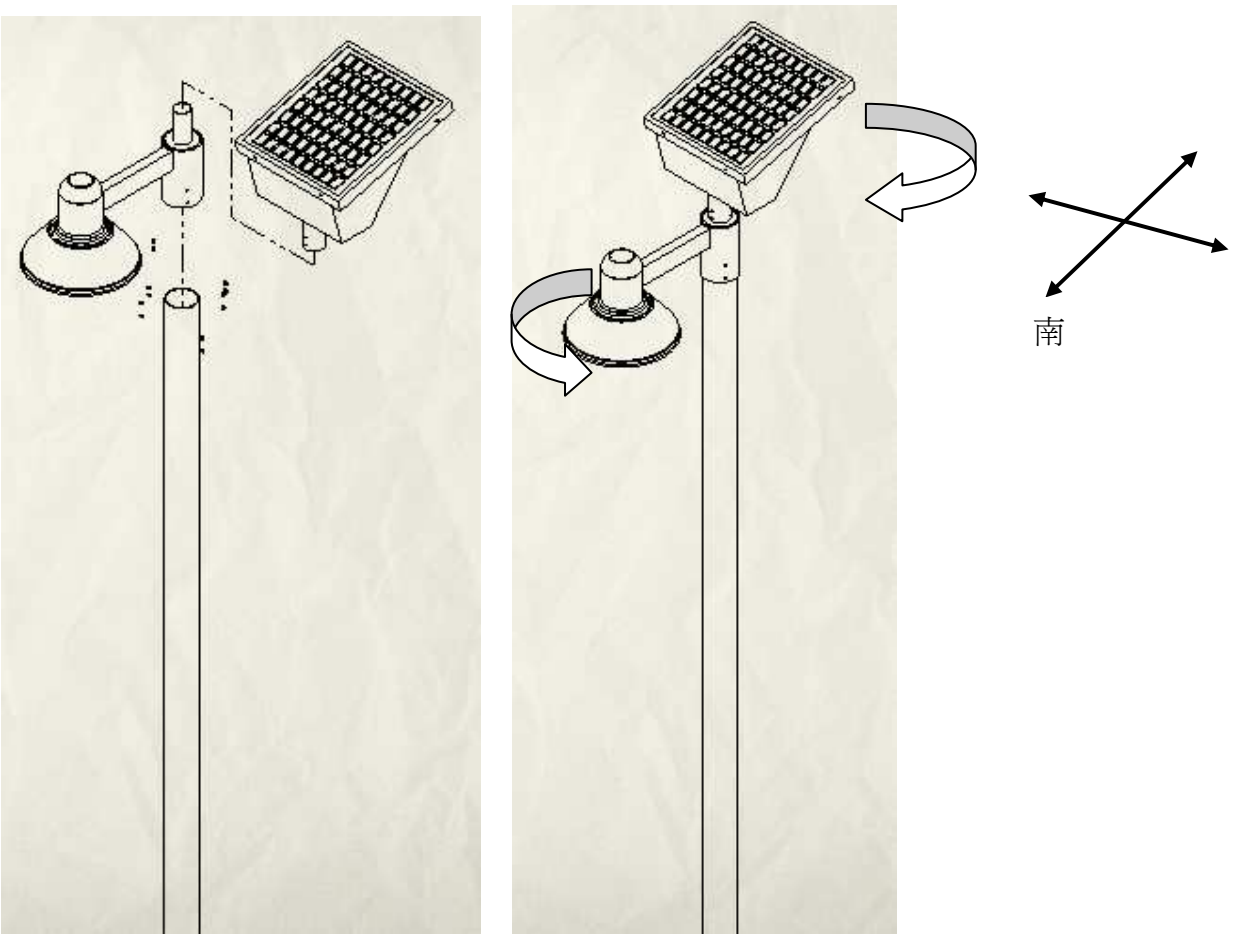
3. 將 LED 燈罩組與路燈柱組裝,以 M6 止付螺栓鎖附。



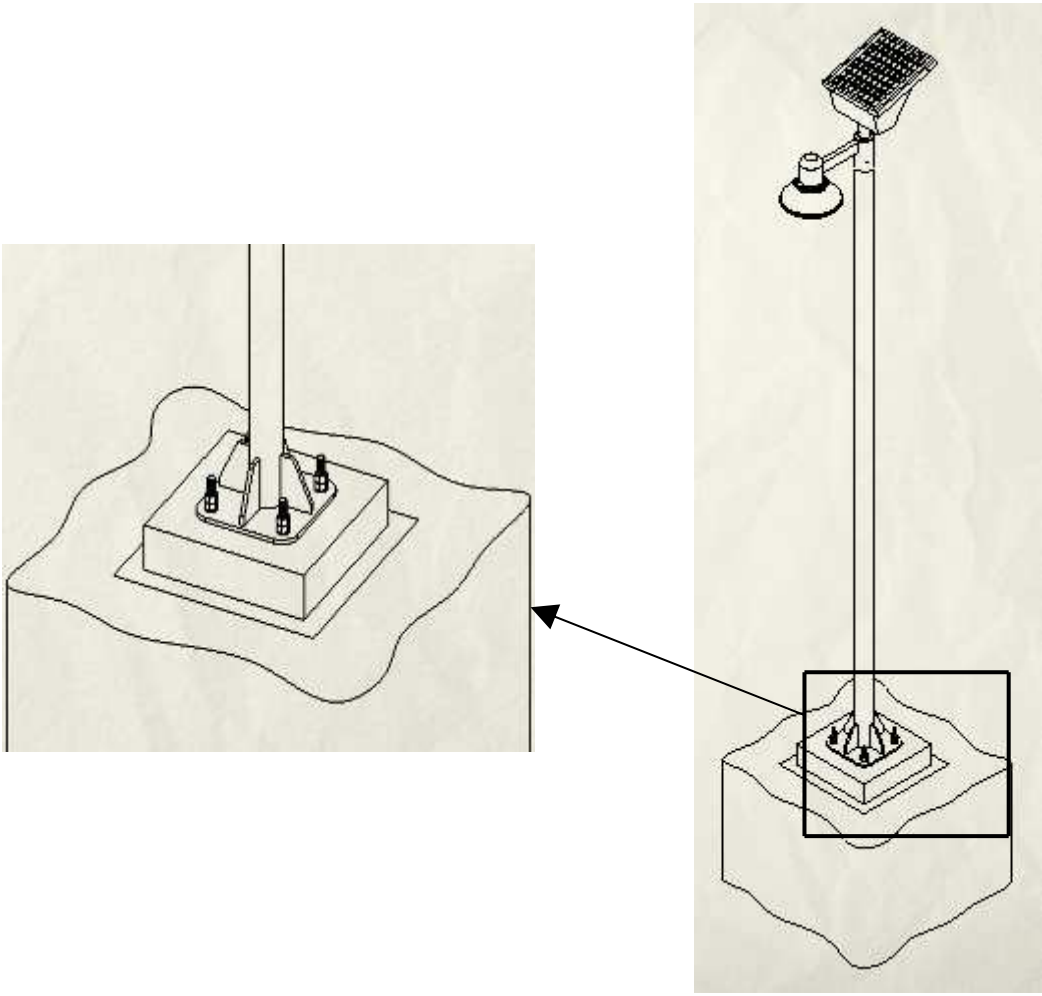
4. 將 PV 座箱組裝上,以 M6 止付螺栓鎖附,再將 LED 燈罩的線路接至電池正負極。



5. 可調整 LED 燈罩及 PV 座箱各自面向適當的角度.
PS：太陽能板必須朝南，燈具照射方向依使用者需求調整



6. 將整座路燈吊起,放置基礎座上,再鎖上墊片及螺帽.



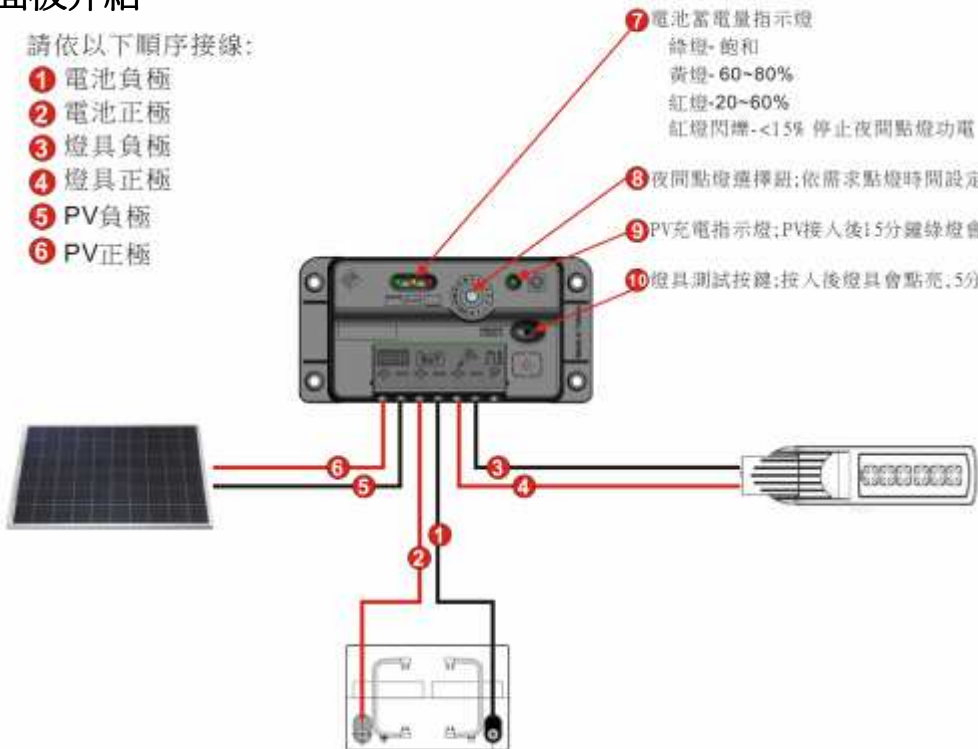
五、點燈時間設定

1. 控制器面板介紹

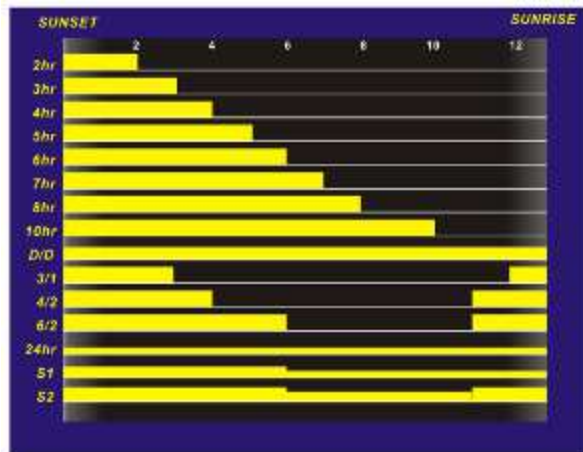
請依以下順序接線:

- ① 電池負極
- ② 電池正極
- ③ 燈具負極
- ④ 燈具正極
- ⑤ PV負極
- ⑥ PV正極

- ⑦ 電池蓄電量指示燈
綠燈-飽和
黃燈-60~80%
紅燈-20~60%
紅燈閃爍-<15% 停止夜間點燈功電
- ⑧ 夜間點燈選擇鈕:依需求點燈時間設定
- ⑨ PV充電指示燈:PV接入後15分鐘綠燈會亮,表示開始充電
- ⑩ 燈具測試按鍵:按入後燈具會點亮,5分鐘後自動熄滅



2. 點燈時間設定



夜間點燈時間可依場所需求由使用者自行設定，選擇開關共計 16 段

- 0：不輸出(無點燈功能)
- 2：日落後點燈 2 小時
- 3：日落後點燈 3 小時
- 4：日落後點燈 4 小時
- 5：日落後點燈 5 小時
- 6：日落後點燈 6 小時
- 7：日落後點燈 7 小時
- 8：日落後點燈 8 小時
- 10：日落後點燈 10 小時
- D/D：日落後點燈；日出後關燈
- 3/1：日落後點燈 3 小時；日出前點燈 1 小時
- 4/2：日落後點燈 4 小時；日出前點燈 2 小時
- 6/2：上半夜點亮功率 70%；下半夜功率 30%；日出前點燈 2 小時
- 24Hr：全日點燈 (此項功能不提供使用)
- S1：上半夜點亮功率 70%；下半夜功率 30%
- S2：日落後 6 小時及日出前 2 小時上點亮功率 70%；其餘夜間時段點亮功率 30%

3. 點燈時間功能

本燈具輸出功率依供電量及電池存量及點燈時間，自動運算最佳輸出功率，任何時間設定 本太陽能照明系統都可正常穩定運作。但總點燈時間越短~LED 輸出功率越高(亮度較高)、總點燈時間越長~LED 輸出功率降低(亮度較低)。

如要整夜點亮，又要提升亮度 S1 及 S2 點燈功能是不錯的選擇。