

太陽能 LED 恆亮式埋地燈

燈體結構 鋁合金外殼, 玻璃透鏡。

發光單元 採用高亮度 LED ϕ 5mm \times 6PCS, 單顆亮度 $>$ 8000mcd

發光顏色 紅、黃、藍、綠、白(任選)。

發電單元 採用單晶矽太陽能模組, 3.5V100mA, 350mW。

儲電單元 免維護鎳氫蓄電池 1.2V3600mAh, 平均使用壽命 2 年。

續航力 電池飽和狀態下可使用 3天以上。

點燈模式 自動感光控制, 晝閉夜起。

發光模式 恆亮。

保護裝置 電池過放保護, 逆充保護。

防護等級 IP68 (需附第三公正單位或學術單位檢測證明文件。)

尺寸 ϕ 160mm, H74mm, 底 ϕ 87mm

太陽能 LED 閃亮式埋地燈

燈體結構 鋁合金外殼, 玻璃透鏡。

發光單元 採用高亮度 LED ϕ 5mm \times 6PCS, 單顆亮度 $>$ 8000mcd

發光顏色 紅、黃、藍、綠、白(任選)。

發電單元 採用單晶矽太陽能模組, 3V100mA, 350mW。

儲電單元 免維護鎳氫蓄電池 1.2V3600mAh, 平均使用壽命 2 年。

續航力 電池飽和狀態下可使用 5天以上。

點燈模式 自動感光控制, 晝閉夜起。

發光模式 閃亮。

保護裝置 電池過放保護, 逆充保護。

防護等級 IP68 (需附第三公正單位或學術單位檢測證明文件。)

尺寸 ϕ 160mm, H74mm, 底 ϕ 87mm

太陽能 LED 四色變彩埋地燈

燈體結構 鋁合金外殼, 玻璃透鏡。

發光單元 採用高亮度 LED ϕ 5mm \times 12PCS, 單顆亮度 $>$ 8000mcd

發光顏色 紅、黃、藍、綠。

發電單元 採用單晶矽太陽能模組, 3.5V100mA, 350mW。

儲電單元 免維護鎳氫蓄電池 1.2V3600mAh, 平均使用壽命 2 年。

續航力 電池飽和狀態下可使用 2 天。

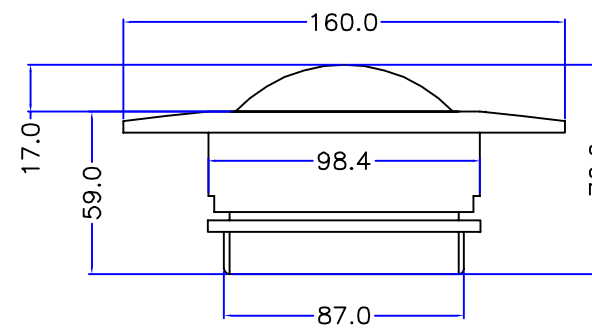
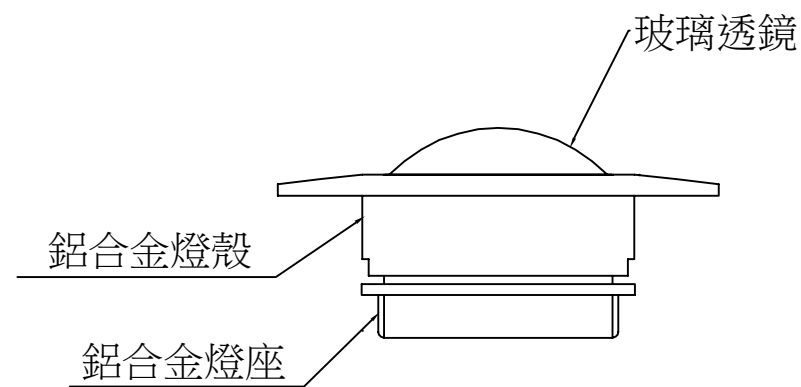
點燈模式 自動感光控制, 晝閉夜起。

發光模式 四色變彩。由四種顏色 LED 構成, 以漸明漸暗方式輪流變換。

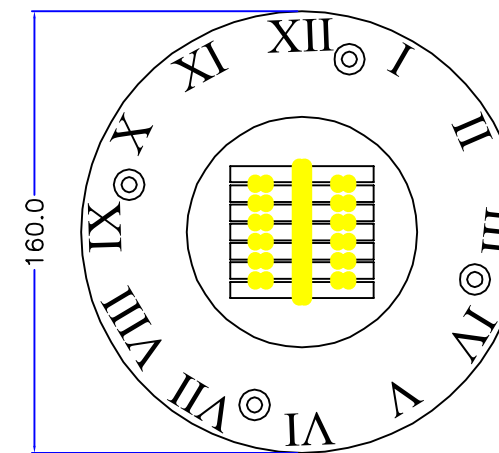
保護裝置 電池過放保護, 逆充保護。

防護等級 IP68 (需附第三公正單位或學術單位檢測證明文件。)

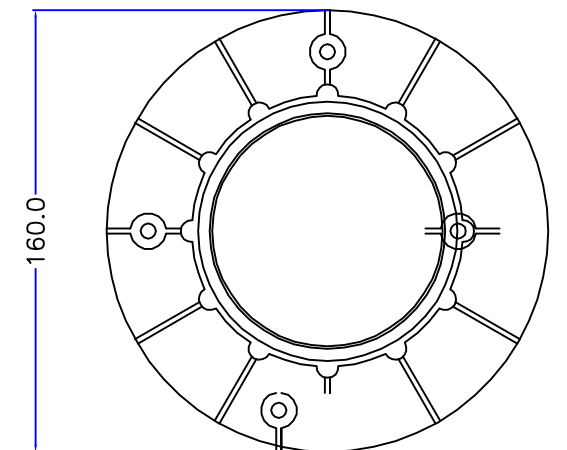
尺寸 ϕ 160mm, H74mm, 底 ϕ 87mm



側視圖



俯視圖



仰視圖

監製行銷公司: 自然電科技股份有限公司 www.apv89.com		製造送檢單位:	
客戶 (CUSTOMER):		日期 (DATE): 2010/07/30	投影法:
客戶主管簽核:	核准 (APR): 黃銘勳	機種 (MODEL NO):	材料 (MATERIAL): PC
客戶校對者:	設計 (DES): 陳甲乙	比例 (SCALE): 1 : 1	模號 (MOLD NO):
品名 (TITLE): 太陽能LED羅馬數字埋地燈		單位 (UNIT): M M	圖號 (DWG NO):
		縮水率 (SHRINKAGE):	版本 (VERSION): V00