

自然電科技股份有限公司

英國 RUTLAND 913 風力發電機-250W



Rutland 913

Start up windspeed	
Generates @ 5m/s (9.7 knots)	
11m/s (21.4 knots)	
15m/s (29.2 knots)	
Bladespan	
Turbine Radius	
Special Features	
Price	

5 knots (2.5 m/s)

14W

84W

156W

910mm

462mm

From £549.95

自然電科技 www.apv89.com TEL: (04)8971612 行動093502850 mail: a66@apv89.com

自然電科技股份有限公司 www.apv89.com



專業水手保持的電池板上突破是必要的，以保持持續輸出功率的要領，如導航設備，發動機啟動和燈光，它是還不錯的在船舶上享受冰箱，筆記本電腦電腦和甚至吹風機！擁有一個拉特蘭讓這一切如此輕鬆，緊湊型風力發電機旋轉，在溫和的微風中提供的慷慨 20A 充電的情況的拉特蘭 913 的。拉特蘭風力充電器被發現在世界各地的港口，並已被證明板上遊艇自 1979 年以來。Marlec 在“微觀”風能和太陽能的經驗是無與倫比的，發電機組的技術銷售團隊將給你意見。自然電科技為您提供最適當的平衡風能和太陽能發電板上的能量流動。已根據 ISO9001 標準設計。海洋級材料和密封軸承的選擇，確保了產品的壽命和我們的電腦是嚴格控制的測試參數。在陸地上，如大蓬車和房車，拉特蘭 913 風力充電器也可用於休閒應用，在安裝時都讚揚最低高度為 6 米，根據現場。使用風能和太陽能發電為電池充電不只是方便，你將不得不使用漸進式的技術。今天，請聯繫當地自然電科技的經銷商開始。

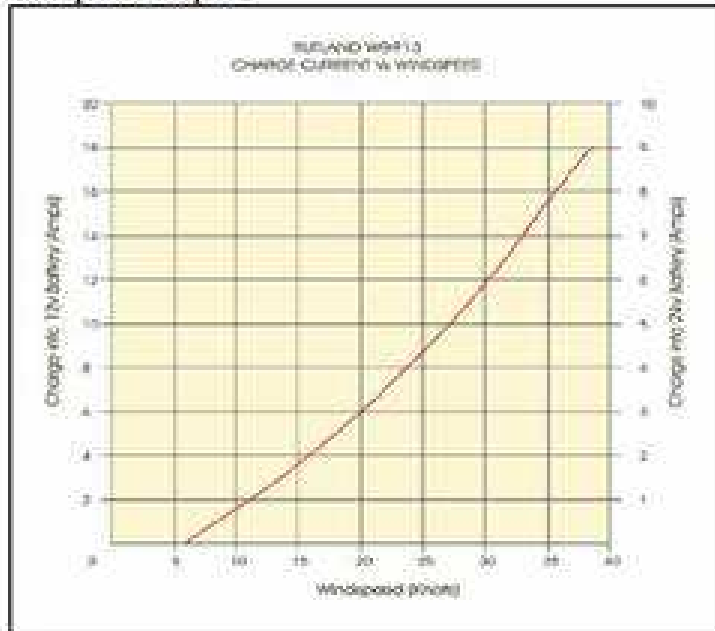
自然電科技股份有限公司 www.apv89.com
TEL : (04)8971621 (04)8971615 (04)8975293 FAX : (04)8976136 (04)8973895
Email : a66@apv89.com ; aaa@apv89.com
彰化縣竹塘鄉工業區中央路二段 478 號

自然電科技股份有限公司 www.apv89.com

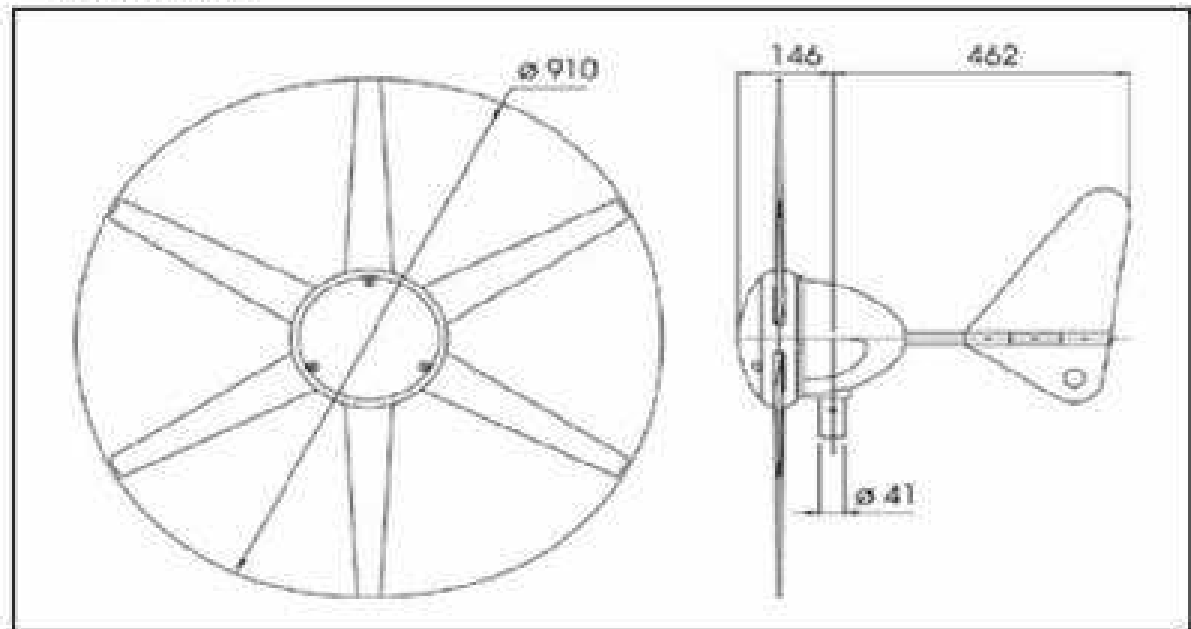
英國 RUTLAND 913 風力發電機-250 功率圖&規格

Specifications:

Output Graph:



Dimensions:



Low wind speed start up of just 5 knots
Generates 90w @ 19 knots, 24w @ 10 knots
Delivers up to 300w

Part Nos: CA-01/15 (12V) CA-01/16 (24V)
Net Weight: 10.5Kg Packing Specifications: 375x375x620mm 13Kg

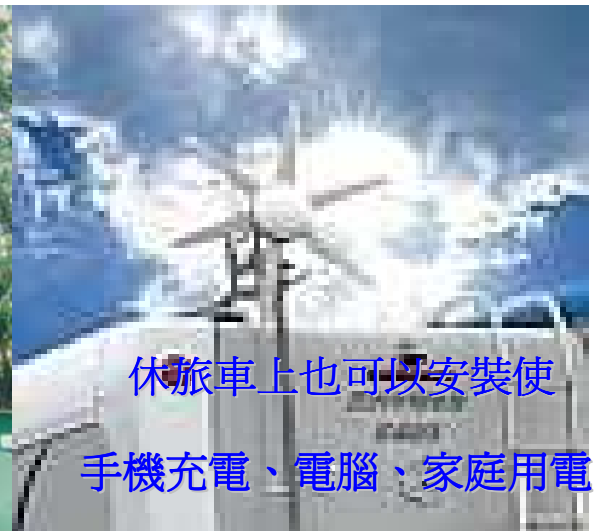
自然電科技股份有限公司 www.apv89.com
TEL : (04)8971621 (04)8971615 (04)8975293 FAX : (04)8976136 (04)8973895
Email : a66@apv89.com ; aaa@apv89.com
彰化縣竹塘鄉工業區中央路二段478號

自然電科技股份有限公司 www.apv89.com

英國 RUTLAND 913 風力發電機-250

RUTLAND 913-250w 風力發電機規格

型號:	Rutland 913
額定功率:	13 公尺/秒
風翼直徑:	0.9 公尺
額定風速:	13 公尺/秒
風翼型態:	六翼強化碳纖維
電壓選擇	12/24VDC
機型種類	海用/陸用
啓動風速:	3.5m/s
風機重量:	10.5 公斤
塔架型式:	管架
內建式充電控制器	



休旅車上也可以安裝使
手機充電、電腦、家庭用電

自然電科技股份有限公司 www.apv89.com
TEL : (04)8971621 (04)8971615 (04)8975293 FAX : (04)8976136 (04)8973895
Email : a66@apv89.com ; aaa@apv89.com
彰化縣竹塘鄉工業區中央路二段478號