

自然電科技股份有限公司

德國 SW 350 水平風力發電 - 350 W

German SW 350 level wind power - 350 W



超級風 350 是一款小型風力發電機的專業人士使用，即使在極端惡劣的條件下自主工作和全自動。額定為 350 瓦，這種獨特的德國設計和製造的渦輪機使用槳距控制方式來調節轉子速度。這是經常使用的網站上，有沒有網格。典型的應用包括帆船遊艇，導航，通信，遠程小屋和山區木屋。太陽能電池陣列的組合是沒有問題的。

The Superwind 350 is a small wind generator for professional use, which even under extreme conditions works autonomously and automatically. Rated at 350 watts, this unique German designed and built turbine uses blade pitch control to regulate the rotor speed. It is often used on sites where there is no grid available. Typical applications include Sailing Yachts, Navigational Aids, telecommunications, remote cottages and mountain huts. A combination with solar arrays is without problems

自然電科技股份有限公司 www.apv89.com

TEL: (04)8971621 (04)8971615 (04)8975293 (04)8954772

FAX: (04)8976136 (04)8973895

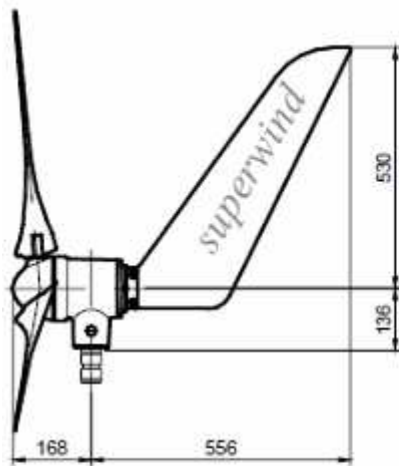
Email: a66@apv89.com; aaa@apv89.com
彰化縣竹塘鄉工業區中央路二段 478 號

自然電科技股份有限公司

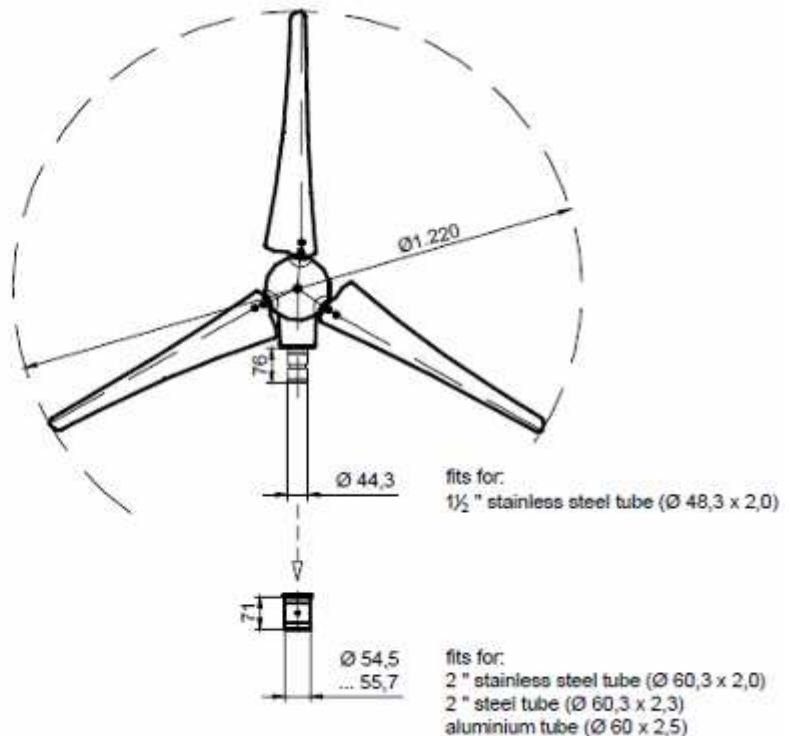
德國 SW 350 水平風力發電 - 350W 規格

額定功率	350 W	Rated power of 350 W
額定風速	12,5 米/秒	Rated wind speed 12,5 m / s
額定電壓	12 VDC / 24 VDC	Rated voltage of 12 VDC / 24 VDC
秒切入風速	3,5 米	Second cut in wind speed 3,5 m
切斷風速	沒有	Cut off wind speed is not
轉子直徑	1.2 米	Rotor diameter of 1.2 meters
轉子轉速	500 - 1300 RPM	Rotor speed 500 - 1300 RPM
發電機	永磁	Generator permanent
速度調節	轉子葉片變槳	Speed adjust the pitch of the rotor blades
轉子推力 (操作)	70 N	Rotor thrust (operation) 70 N
轉子推力 (極端風速)	220 N	Rotor thrust (extreme wind) 220 N

德國 SW 350 水平風力發電 - 350W 風扇規格



dimensions in mm



自然電科技股份有限公司 www.apv89.com

TEL : (04)8971621 (04)8971615 (04)8975293 (04)8954772

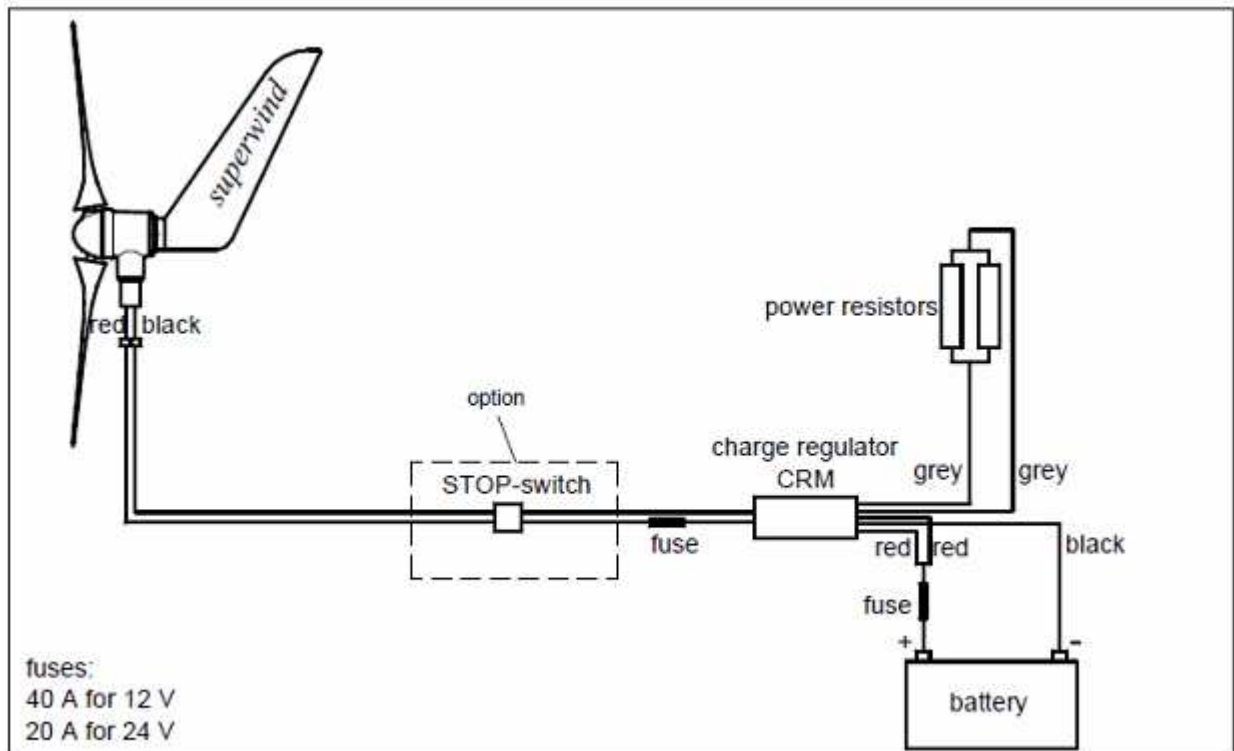
FAX : (04)8976136 (04)8973895

Email : a66@apv89.com ; aaa@apv89.com

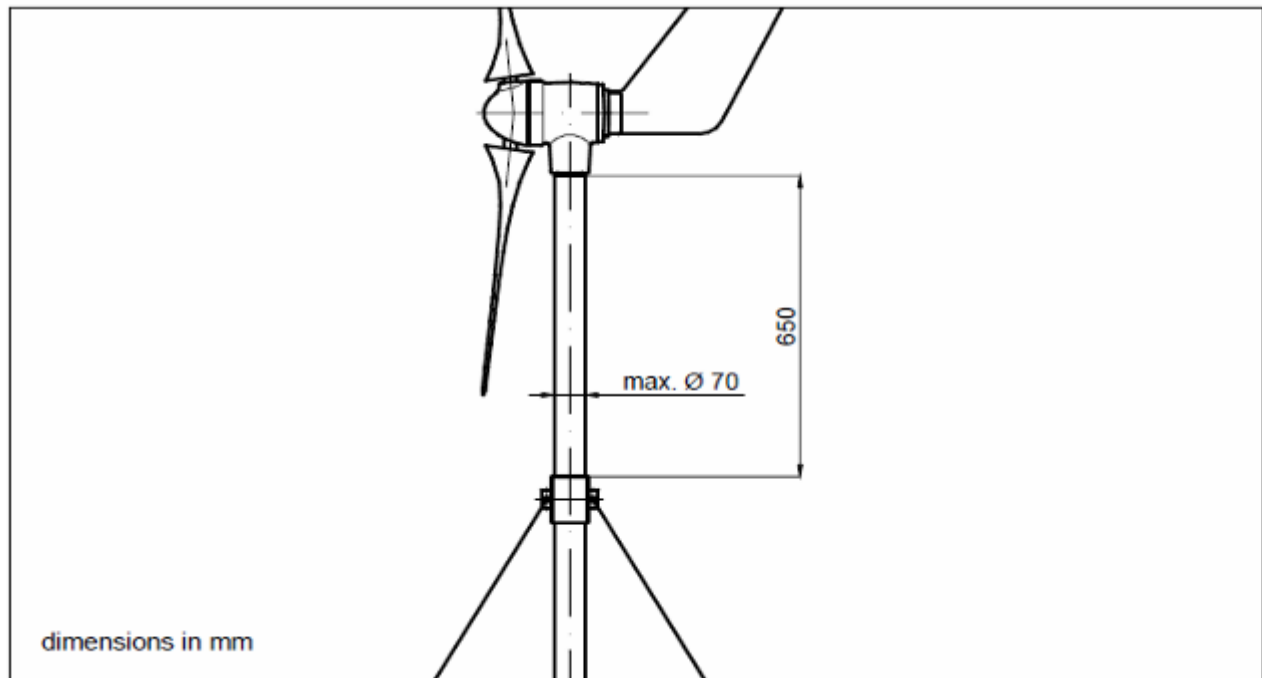
彰化縣竹塘鄉工業區中央路二段 478 號

自然電科技股份有限公司

德國 SW 350 水平風力發電 - 350W 電池配置



For more wiring options for yachts (several battery banks etc.) refer to the CRM installation manual.



自然電科技股份有限公司 www.apv89.com

TEL: (04)8971621 (04)8971615 (04)8975293 (04)8954772

FAX: (04)8976136 (04)8973895

Email: a66@apv89.com; aaa@apv89.com

彰化縣竹塘鄉工業區中央路二段478號