

自然電科技 www.apv89.com

Saturn Power wind turbine SP-4700



英國風力發電機SP-4700W



自然電科技 www.apv89.com

T:04-8971621 F:04-89736136



Saturn Power Ltd

台灣的地形氣候 & 風力發電機

- 雨量多
- 腹地小
- 濕度高
- 地層鬆軟



- 酸雨問題
- 海風侵蝕
- 地震頻繁
- 颱風量多

好的風力發電機，必須適應安裝環境的特質～ 依據台灣的氣候及地形特質，設置風力發電必須考慮到幾個條件：

1. 裝設佔用空間小
2. 機身重量輕巧
3. 機身零件抗侵蝕
4. 機身防水防塵

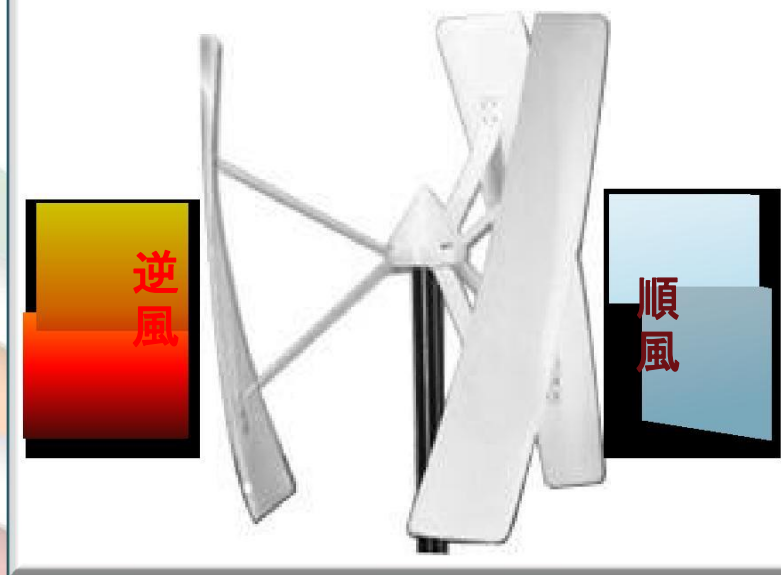
5. 起動風速小
6. 可耐颱風侵襲
7. 颱風時期仍可發電



垂直軸與水平軸

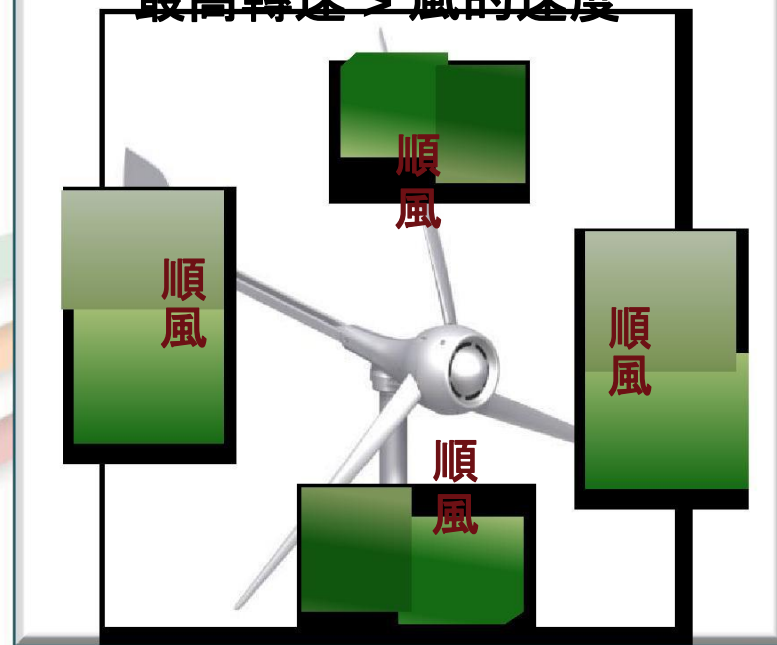
垂直軸

一面順風、一面逆風 阻
推力相互抵消、效率低
最高轉速 \leq 風的速度



水平軸

360度追風起動 無
阻力、發電效率高
最高轉速 $>$ 風的速度



多項國際認證



IEC61400-2 Ed2 Class II
國際電器協會認證

UK-MCS
英國小型風機測試合格證書

Denmark-DWTOA
小型風力機發展協會合格證書

USA-SWCC
小型風力機認證協會全認證證書

Japan-NK
日本小型風力機NK測試認證

自然電科技 www.apv89.com

T:04-8971621 F:04-89736136



Saturn Power Ltd

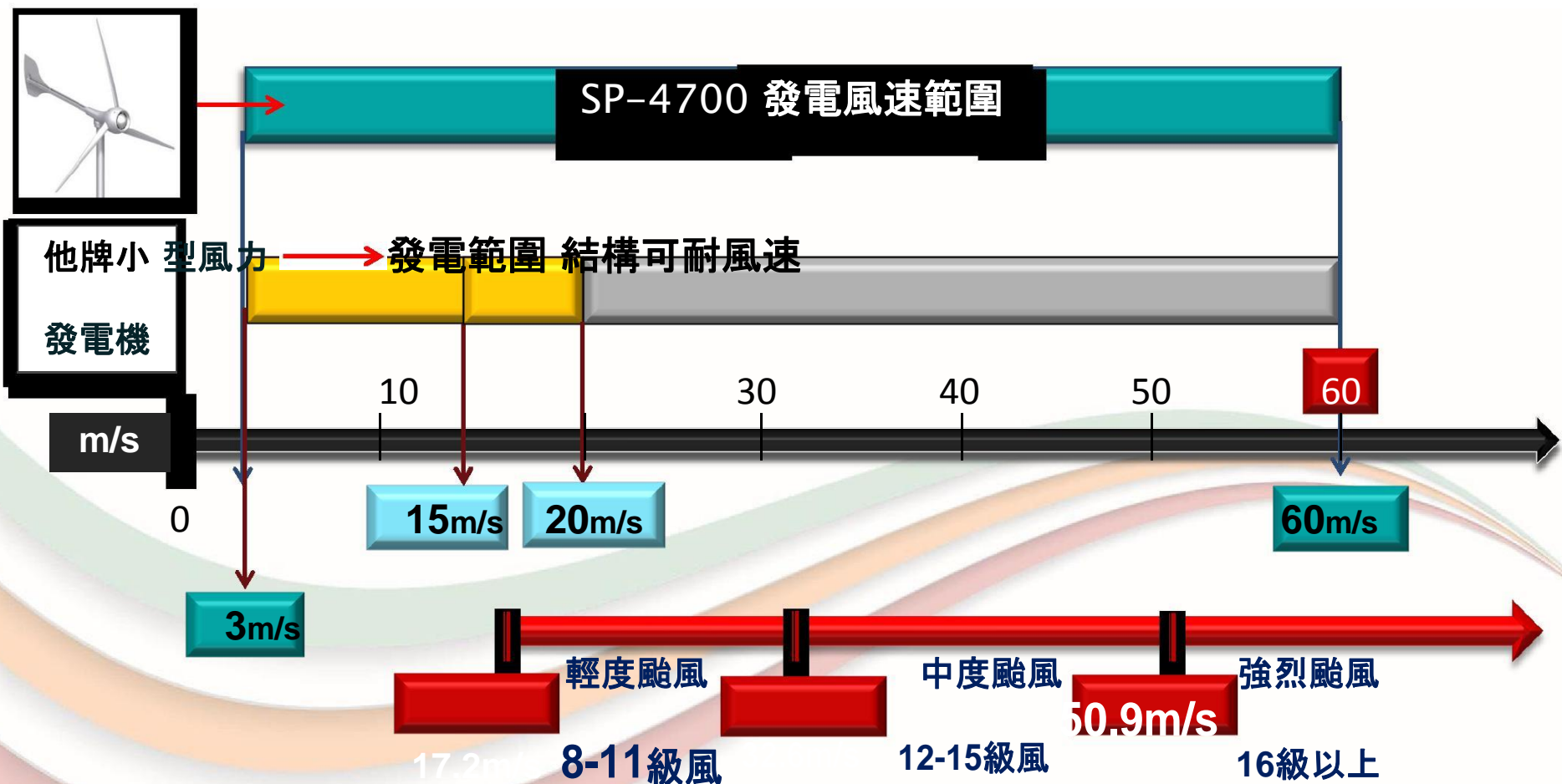
Saturn Power wind turbine SP-4700

Saturn Power SP-4700規格表

額定功率	4700w (4.7kw)		發電機	鈹鐵鋁 / 直驅式
額定風速	11 m/s (34 kw/h)		機身重量	325 kg
切入風速	3 m/s (10.8km/h)		旋轉直徑	5.5M
切出風速	60 m/s (216km/h)		高風速 安全保護	1.自動葉片變槳設計
可耐風速	60 m/s (216km/h)			2.塔柱傾倒安全設計
最高轉速	277 RPM		輸出電壓	3.自動&手動控制開關
葉片材質	玻璃纖維	3 x 14kg		1.單相220/240 50-60Hz
			2.三相380/480 50-60Hz	
			使用壽命	超過二十年使用壽命設計



發電範圍 & 對照風速



自然電科技 www.apv89.com

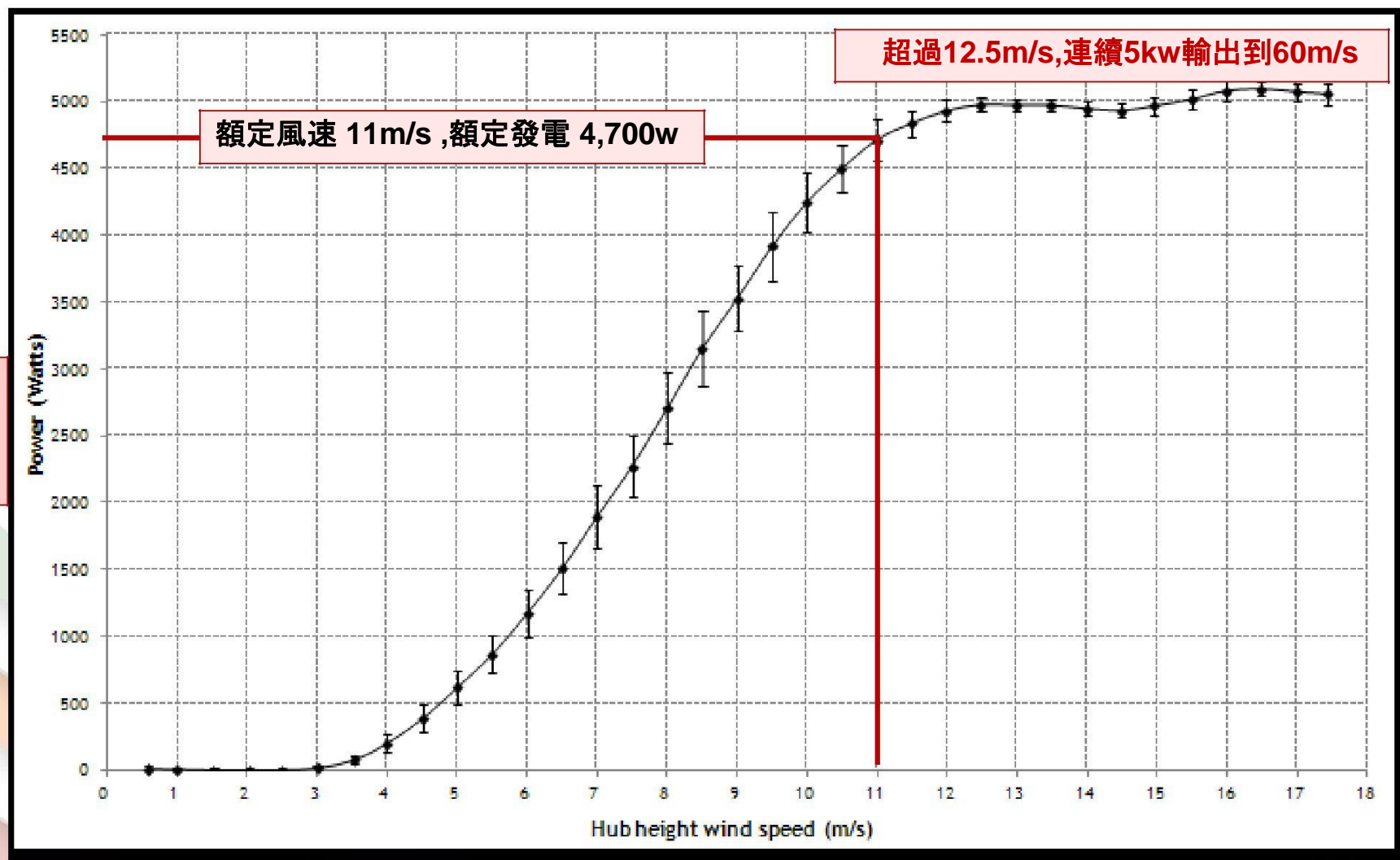
T:04-8971621 F:04-89736136



Saturn Power Ltd

Saturn Power wind turbine SP-4700

發電曲線 & 發電量圖



發電量

風速

自然電科技 www.apv89.com

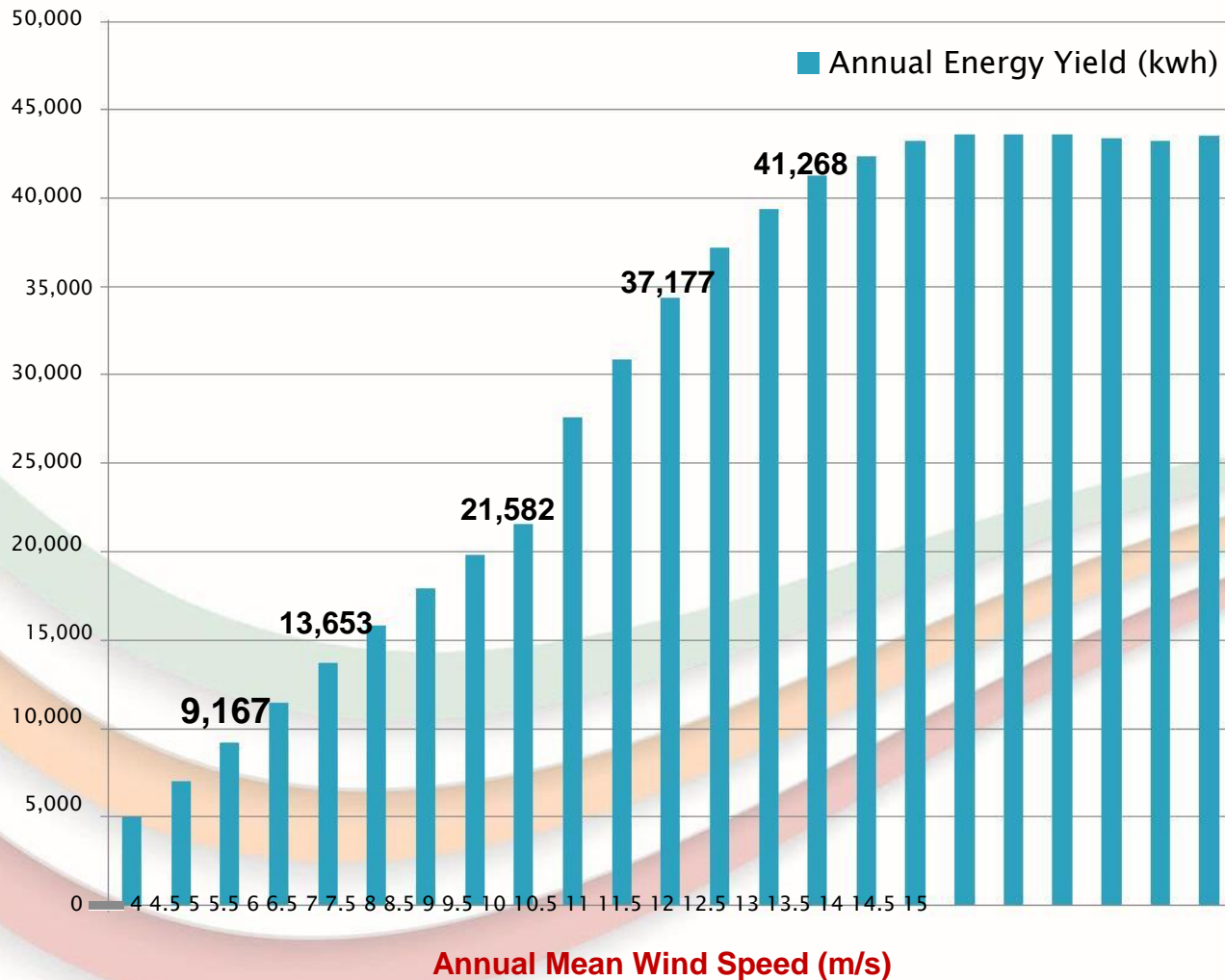
T:04-8971621 F:04-89736136



Saturn Power Ltd

各種風速 & 年發電總量

(kwh)

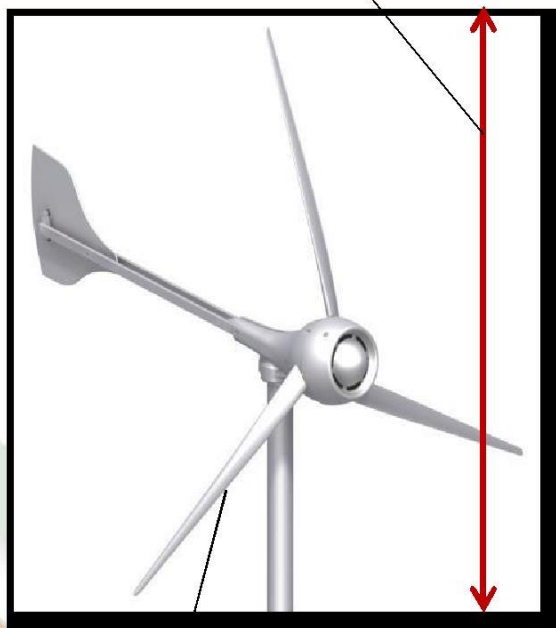


平均風速	年發電量
4	4,962
5	9,167
5.5	11,416
6	13,653
7	17,877
8	21,582
9	30,861
10	37,177
11	41,268
12	43,178
13	43,545
14	43,336
15	43,493

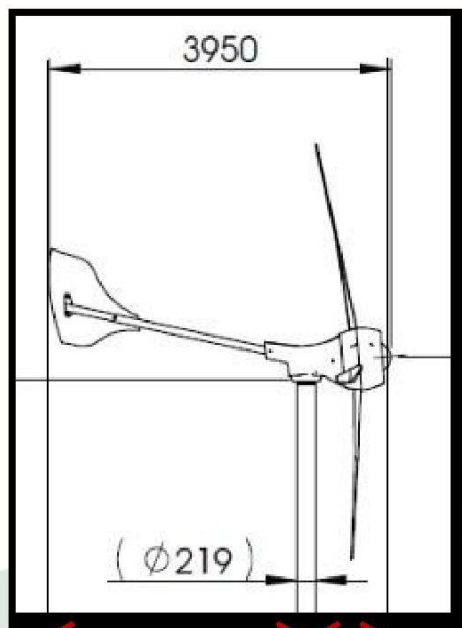
自然電科技 www.apv89.com

基本規格尺寸

旋轉直徑 5,500mm | 風機重量 325Kg

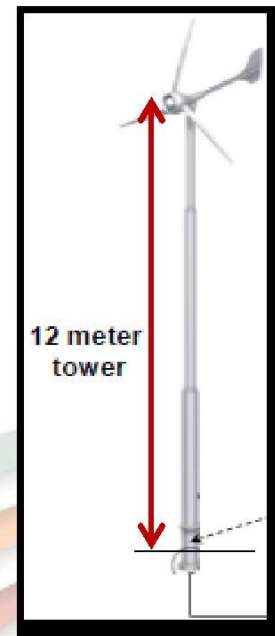


風機葉片: 14kg * 3片



2,790 mm

980mm

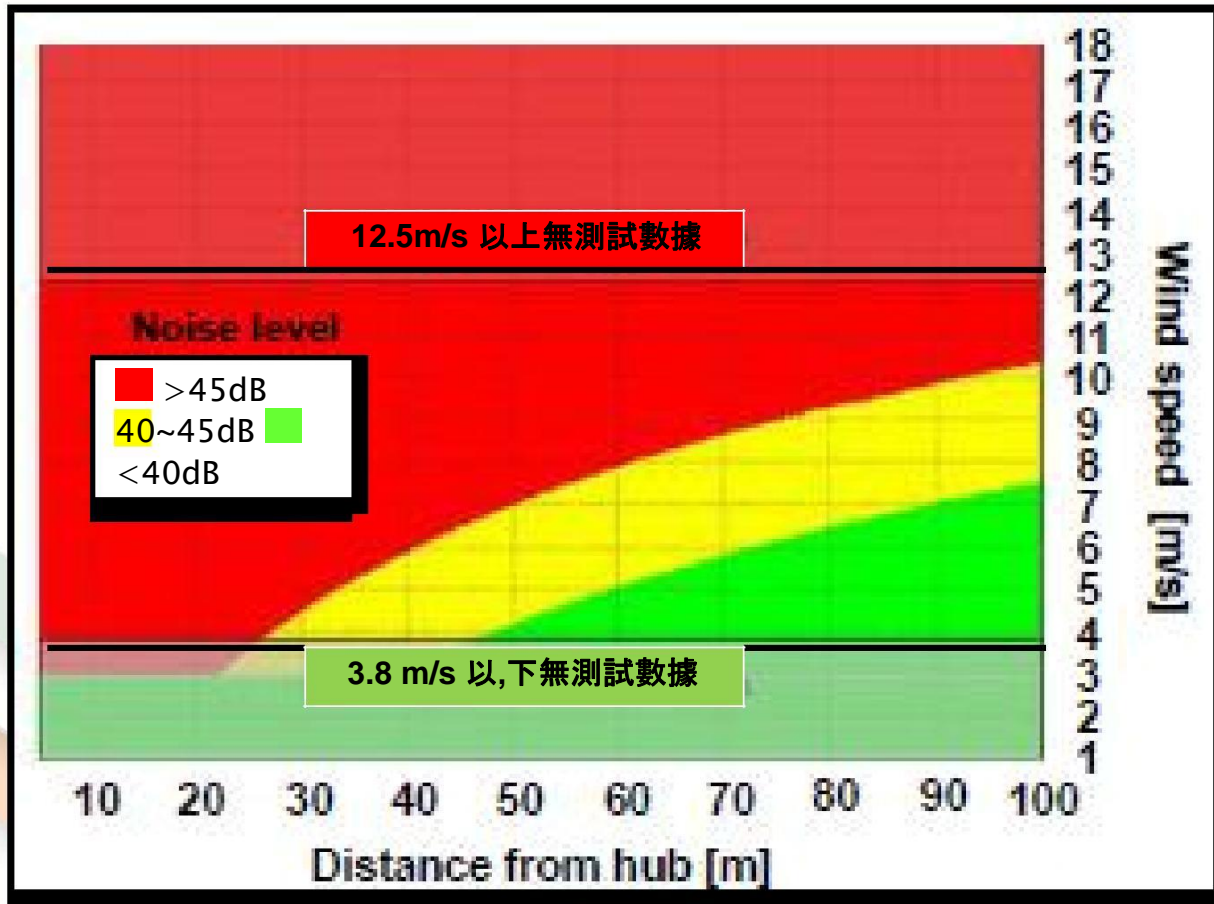


塔高12m

基本設計: 鋼筋
混凝土基礎
3米x3米x1米



各種風速 & 噪音值



1.慢速高效率發電機
最高轉速277RPM

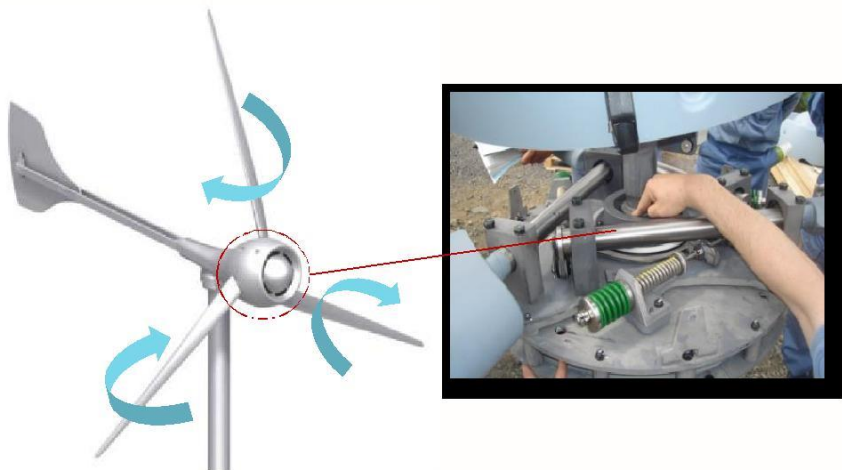
2.低噪音葉片設計
圓弧型無平切面
有效降低風切聲



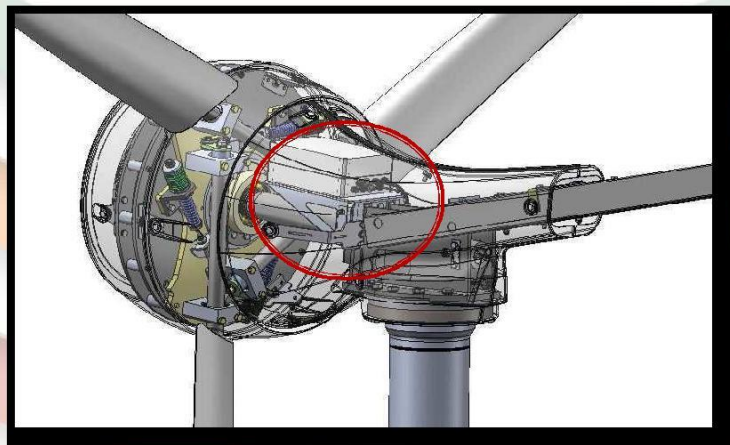
以距離30公尺為例: 6
m/s → 40dB
8 m/s → 52dB

安全保護裝制

1. 高風速-葉片自動變槳設計



2. 過電壓, 過轉速-自動斷路保護



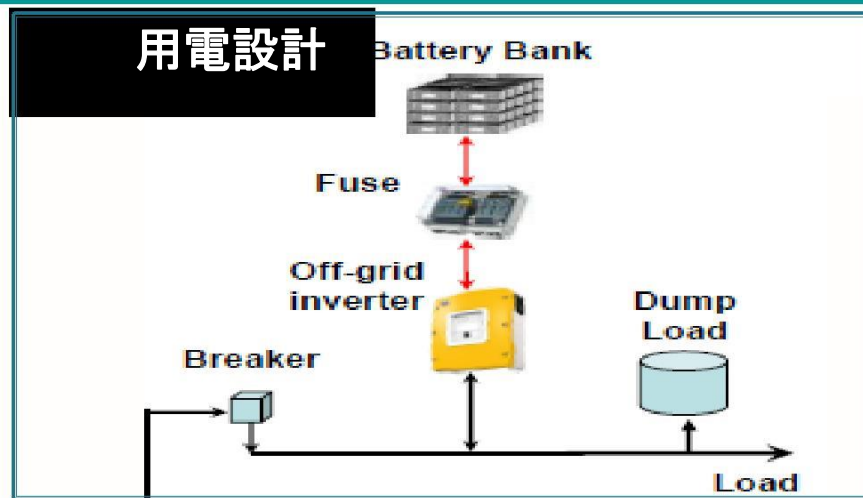
3. 長時間高風速-塔柱傾倒裝置



電控設備規格-Inverter

Inverter型號: SMA WB5000A
額定輸出: 5,000 W
Input range: DC246-600V
Output range: AC180-260V
轉換效率: 96.1% max

用電設計



12 meter tower

風機斷路
控制器

Brake
switch



整流器



AC

變頻器



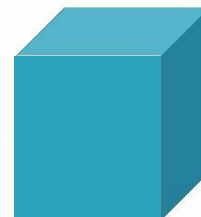
DC

AC

電源斷路
控制器



配電盤



併網自用 OR 售電

自然電科技 www.apv89.com

T:04-8971621 F:04-89736136



Saturn Power Ltd

安裝實例1



Scotland
蘇格蘭水處理廠



Polynesia
玻利尼西亞 電信基地台



Orkney Islands
奧克尼群島 別墅渡假屋



Spain 西班牙 電信基地台

自然電科技 www.apv89.com



安裝實例2

法國-安裝實例超過100組

美國 & 墨西哥 -安裝實例超過65組

丹麥-安裝實例超過45組

日本-於2012年安裝完成6組

全世界至2013年底,已安裝超過1800組



自然電科技 www.apv89.com

T:04-8971621 F:04-89736136



Saturn Power Ltd

Saturn Power wind turbine SP-4700