

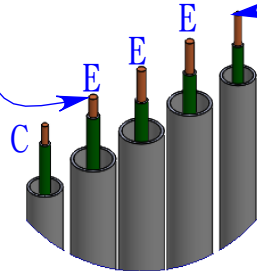
雷擊單芯導線

用100mm<sup>2</sup>-600V-XLPE-絕緣電纜線PVC(IV)單芯  
中間3條各別接至配線箱

測試棒接單芯導線用60mm<sup>2</sup>-600V

絕緣電纜線PVC(IV)單芯  
左右2條各別接至配線箱

2英吋PVC保護管  
中間3條各別接至配線箱



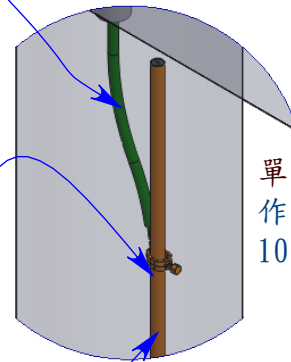
細部放大圖 M  
比例 1 : 10

1.5英吋PVC保護管  
左右2條各別接至配線箱

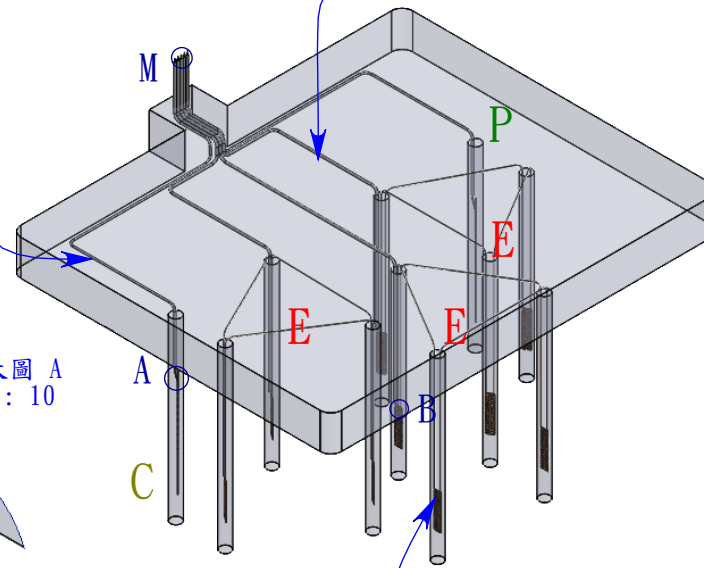
60mm<sup>2</sup>-  
PVC單芯導線

細部放大圖 A  
比例 1 : 10

- 固定方式：
1. 用青銅固定扣鎖緊
  2. 用2mm<sup>2</sup>裸銅線繞緊貼附測試棒再用焊錫燒結合
  3. 直接用模具火藥焊接
  4. 最後再用膠布纏繞



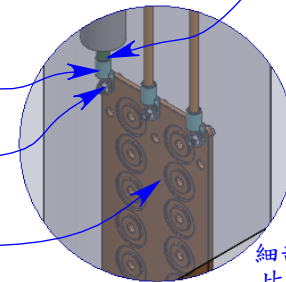
單芯導線接地紅銅板  
作地網時其連接的導線為  
100mm<sup>2</sup>以上裸銅線(去被覆)



100mm<sup>2</sup>-  
XLPE單芯導線

紅銅端子  
高壓接著

10-不鏽鋼螺栓組



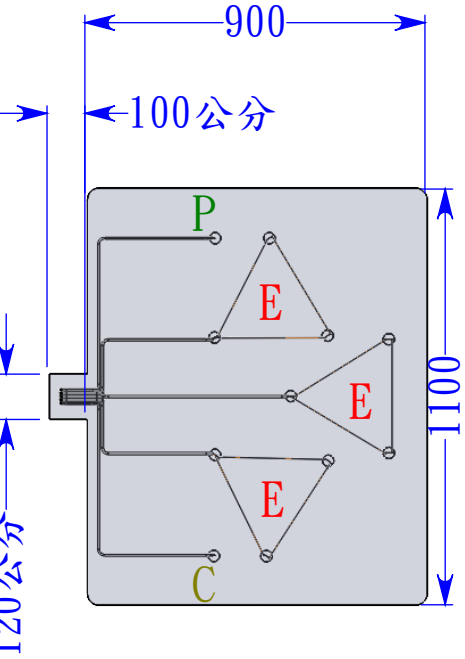
細部放大圖 B  
比例 1 : 10

接地紅銅板  
8x200x1000mm-9塊

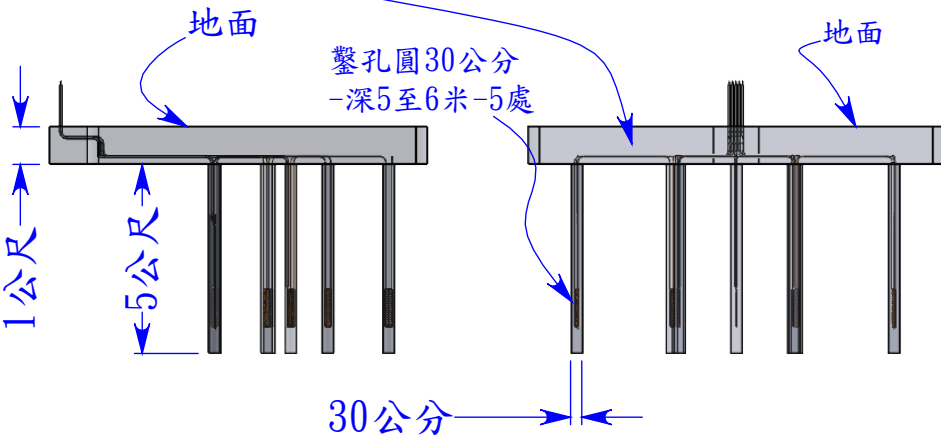
導電地極紅銅板+測試用鋼芯銅棒安裝說明：

需埋在地下，頂端距地面須3米以下。  
如土質乾燥需再挖深直到有潮溼泥土即可。  
必要時並填加地質改良劑(降阻劑)25Kg~100Kg以上。  
其與導線連接須用紅銅端子高壓接著或火藥焊接著。  
每組間距2~3M以上。如作地網時其連接的導線為100mm<sup>2</sup>以上裸銅線(去被覆)每組間距2~3M以上  
埋設完成須用歐姆計夾P.C.點既兩支測試棒導線處，  
再量E點導電地極紅銅板導線處，歐姆阻應在10Ω以內  
OK後須做確實回填泥土。以上為安裝施工圖：

測試棒規格：3/4-10尺  
材質：鋼芯銅薄棒  
用途：量E點導電線用



溝槽處及鑿孔圓示意圖



工程名稱：

工程位置：

工程業主：

設計單位：

自然電科技  
股份有限公司

監造單位：

執行單位：

設計主管：黃銘勳

機構主管：

結構主管：

審核主管：

驗收主管：

發包日期：

完工日期：

驗收日期：