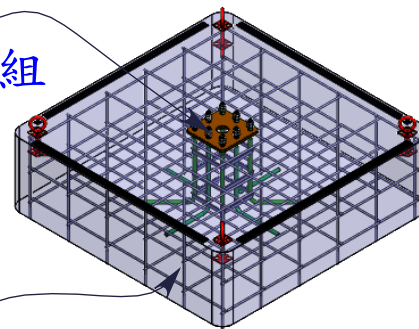


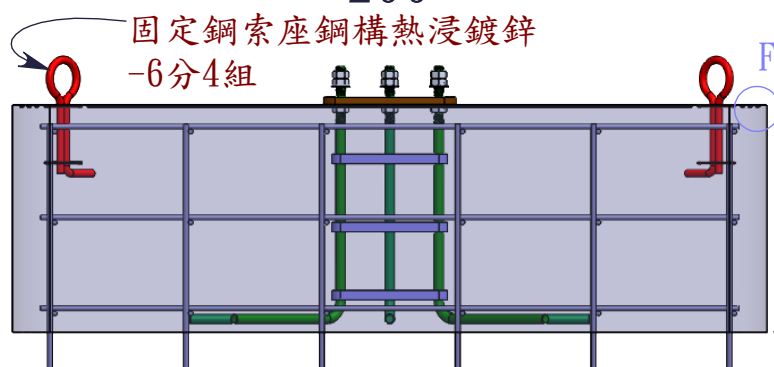
鋼板熱浸鍍鋅
350x350x22公分

1. 鋼板結構 耐震不變型
2. 地基螺絲鋼材質熱浸鍍鋅
3. 地基螺帽鋼材質熱浸鍍鋅
4. 地基華司鋼材質熱浸鍍鋅
5. 地基板為鋼板材質熱浸鍍鋅
6. 固定框為鋼板材質熱浸鍍鋅
7. 地基座水泥墩尺寸-2Mx2Mx0.6M
8. 須植筋4分鋼筋再綁4分鋼筋
9. 3000Psi-以上預拌混凝土水泥

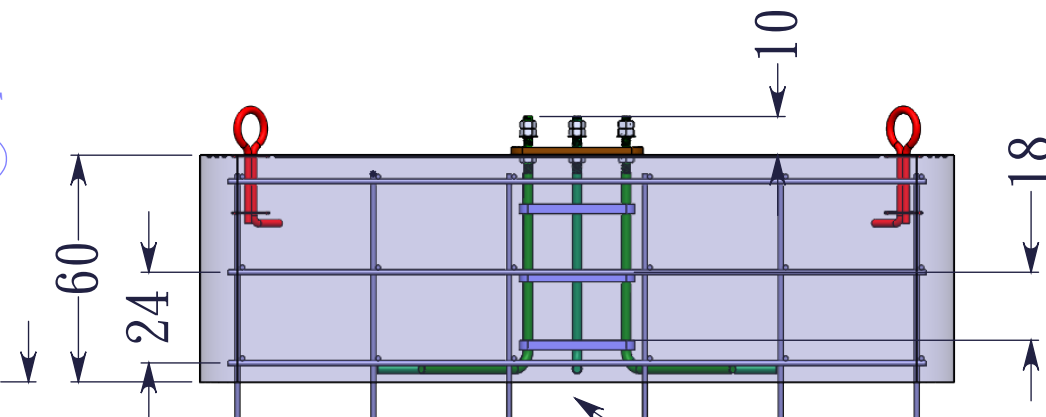
1英吋地基螺絲組
熱浸鍍鋅-8組



綁4分鐵筋-185公分長
3層24公分，橫豎6行36公分



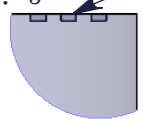
固定鋼索座鋼構熱浸鍍鋅
-6分4組



水泥墩邊
防滑溝

樓層板上或樓梯間上面，下方有衝樑
鑽4分孔-12公分深-30處，避開內鋼筋
再灌植筋液放入4分-65公分長鋼筋

細部放大圖 F
比例 1 : 5



工程名稱：

工程位置：

工程業主：

設計單位：

自然電科技
股份有限公司

監造單位：

執行單位：

設計主管：黃銘勳

機構主管：

結構主管：

審核主管：

驗收主管：

發包日期：

完工日期：

驗收日期：