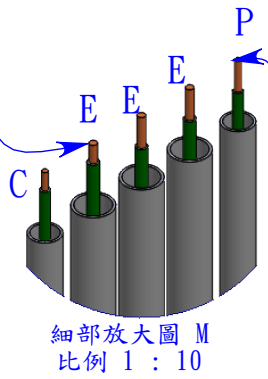


雷擊單芯導線

用100mm²-600V-XLPE-絕緣電纜線PVC(IV)單芯
中間3條各別接至配線箱

測試棒接單芯導線用60mm²-600V
絕緣電纜線PVC(IV)單芯
左右2條各別接至配線箱



2英吋PVC保護管
中間3條各別接至配線箱

1.5英吋PVC保護管
左右2條各別接至配線箱

60mm²-PVC單芯導線

細部放大圖 A
比例 1 : 10

固定方式：

1. 用青銅固定扣鎖緊
2. 用2mm²裸銅線繞緊貼附測試棒再用焊錫燒結合
3. 直接用模具火藥焊接
4. 最後再用膠布纏繞

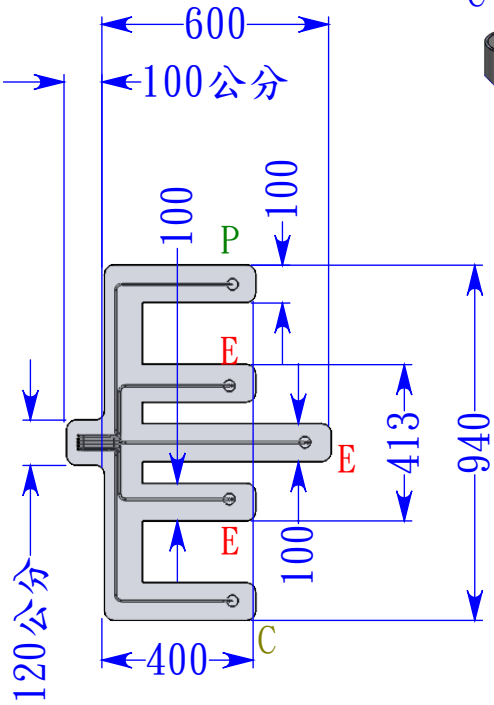
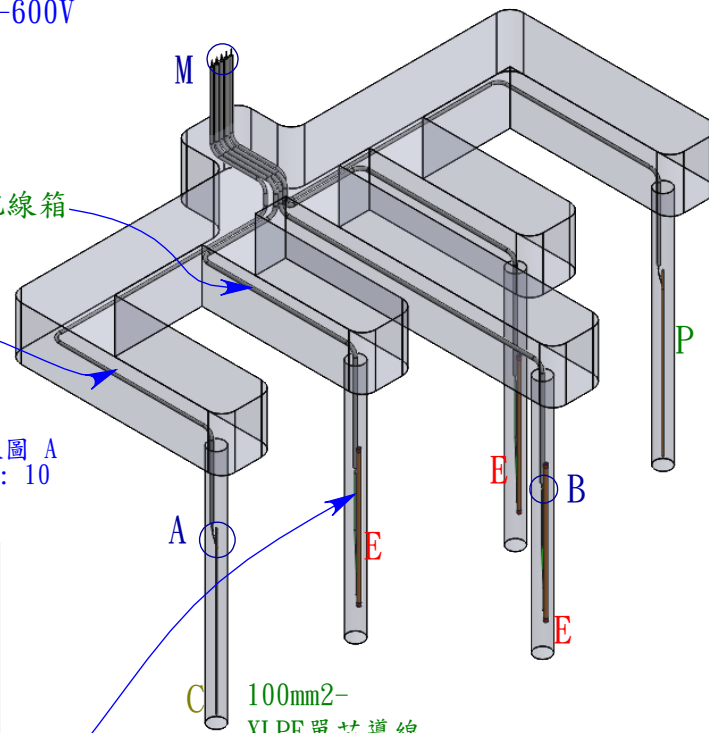
測試棒規格：3/4-10尺
材質：鋼芯銅薄棒
用途：量E點導電線用

單芯導線接2又5/8-10呎
電解式離子銅管棒-3組

2又5/8-10呎
電解式離子銅管棒

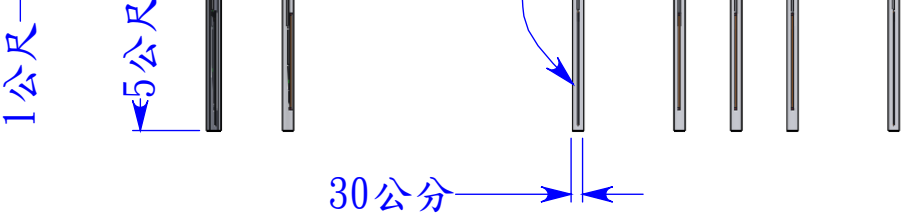
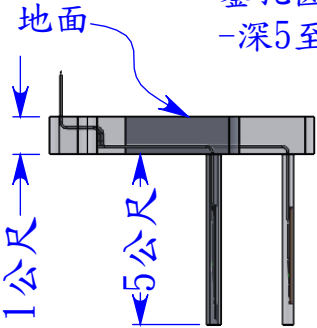
火藥熔接或高壓
接著紅銅端子

細部放大圖 B
比例 1 : 10



溝槽處及鑿孔圓示意圖

鑿孔圓30公分
-深5至6米-5處



導電電解式離子銅管棒+測試用鋼芯銅棒安裝說明：

需埋在地下，頂端距地面須3米以下。
如土質乾燥需再挖深直到有潮溼泥土即可。
必要時並填加地質改良劑(降阻劑)25Kg~100Kg以上。
其與導線連接須用紅銅端子高壓接著或火藥焊接著。
每組間距2~3M以上。如作地網時其連接的導線為100mm²以上裸銅線(去被覆)每組間距2~3M以上
埋設完成須用歐姆計夾P.C.點既兩支測試棒導線處，再量E點電解式離子銅管棒導線處，歐姆阻應在5Ω以內OK後須做確實回填泥土。以上為安裝施工圖：

工程名稱：

工程位置：

工程業主：

設計單位：

自然電科技
股份有限公司

監造單位：

執行單位：

設計主管：黃銘勳

機構主管：

結構主管：

審核主管：

驗收主管：

發包日期：

完工日期：

驗收日期：